

Istruzioni per l'uso

Pompa di calore per acqua sanitaria

Serie ED 400

Serie ED 300

Serie ED 310 compact



Sommario

1	Informazioni generali	4
1.1	Simboli utilizzati	4
1.2	Informazioni per l'utente	5
1.3	Informazioni per installatori	5
1.4	Principio di funzionamento del BWWP	5
1.5	Dati tecnici - Serie ED 400	6
1.5.1	Dati tecnici - Serie ED 300	7
1.5.2	Dati tecnici - Serie ED 310 Compact	8
1.5.3	Tipo di etichetta	9
1.5.4	Dati sulla targhetta	9
1.6	Schema costruttivo della serie ED 400	10
1.6.1	Schema costruttivo della serie ED 300	14
1.6.2	Schema costruttivo della serie ED 310 Compact	16
1.7	Scambiatori di calore integrati	18
2	Trasporto - Stoccaggio - Imballaggio	19
2.1	Trasporto	19
2.2	Stoccaggio	19
2.3	Imballaggio	20
3	Installazione del BWWP	21
3.1.1	Scelta della posizione	21
3.1.2	Istruzioni per l'installazione	22
3.1.3	Disimballaggio del BWWP	22
3.2	Collegamento idraulico	23
3.2.1	Collegamento dell'acqua fredda	23
3.2.1.1	Schema di collegamento dell'acqua fredda	24
3.2.2	Collegamento dell'acqua calda	24
3.2.2.1	Schema di collegamento dell'acqua calda	25
3.2.3	Isolazione dei raccordi	25
3.2.4	Scarico condensa	26
3.2.5	Linea di circolazione	26
3.3	Collegamento alla ventilazione	27
3.3.1	Regole di base	27
3.3.2	Modalità ricircolo	27
3.3.3	Funzionamento del canale d'aria	27
3.3.3.1	Tubazione unilaterale	27
3.3.3.2	Tubazioni su entrambi i lati	27
3.4	Collegamento elettrico	29
3.4.1	Schema di collegamento	30
3.4.2	Controllo esterno della preparazione ACS	32
3.4.2.1	Collegamento SMART GRID	32
3.4.2.2	Cablaggio di un impianto fotovoltaico	32
3.4.2.3	Cablaggio di una fonte di riscaldamento esterna	33
4	Messa in servizio del BWWP	35
5	Funzionamento del BWWP	36
5.1	Funzione del circuito frigorifero	36
5.2	Riscaldamento elettrico aggiuntivo	36

5.3	Fonti di calore esterne	36
5.4	Protezione permanente contro la corrosione del boiler	36
5.5	Sbrinamento automatico	37
5.6	Scelta delle fonti energetiche	37
6	Funzionamento del BWWP	38
6.1	Pannello di controllo e display	38
6.1.1	Impostazioni nel menu principale	38
6.1.2	Impostazione nel menu di servizio	38
6.2	Menu principale - panoramica del display	39
6.3	Menu di assistenza - panoramica del display	41
6.4	Impostazione dei parametri di funzionamento da parte dell'installatore	42
6.4.1	Scelta delle fonti di riscaldamento	42
6.4.2	Collegamento canale dell'aria	42
6.4.3	Parametrizzazione KWL	42
6.4.4	Interruzione della ventola	42
6.4.5	Impostazione di Tmax	42
6.4.6	Connessione alla rete intelligente ? was meint man mit Klävere Verbindung, eBWWPI. Photovoltaikvebindung? (FV)	43
6.5	Impostazioni da parte dell'utente	44
6.5.1	Impostare la temperatura dell'acqua calda	44
6.5.2	Funzione BOOST	44
6.5.3	Funzione VACANZA	44
6.5.4	Sistema FV Smart Grid	44
6.5.5	Funzione timer	45
6.5.6	Funzione di protezione dalla legionella	47
7	Messaggi di errore e di informazione	49
7.1	Messaggio informativo	49
7.2	Messaggi di errore di sistema complessivi?	49
7.3	Messaggi di errore 5 e 6	49
7.4	Panoramica dei messaggi di errore	50
8	Manutenzione e cura	51
8.1	Cura da parte dell'utente	51
8.2	Manutenzione da parte di un installatore	51
8.3	Suggerimenti e trucchi per l'utente	52
8.3.1	Temperatura nominale ACS	52
8.3.2	Temperatura dell'aria di mandata	52
8.3.3	Disattivazione	52
8.3.4	Ciclo di vita del prodotto	52
9	Allegati	53
9.1	Termini di garanzia	53
9.2	Dichiarazione di conformità	54
9.3	Etichetta energetica - Serie ED 400	56
9.3.1	Etichetta energetica - Serie ED 300	57
9.3.2	Etichetta energetica - Serie ED 310 Compact	58
9.4	Elenco parti di ricambio - Serie ED 400	59
9.4.1	Elenco parti di ricambio - Serie ED 300	60
9.4.2	Elenco parti di ricambio - Serie ED 310 Compact	61
9.5	Parametri del Modbus	62
9.6	Verbale di messa in servizio	64

1 Informazioni generali

1.1 Simboli utilizzati



Suggerimenti e trucchi

Questo simbolo indica informazioni utili per l'installatore e l'utente. Queste note forniscono un ausilio con l'installazione e l'utilizzo efficiente del dispositivo.



Si prega di prestare attenzione a

Questo simbolo indica leggi, standard e regolamenti, nonché le condizioni del produttore, che devono essere rispettati. Il mancato rispetto comporta l'esclusione della garanzia.



Avviso di sicurezza

Questo simbolo indica importanti regole di condotta durante l'installazione, la manutenzione e l'utilizzo del dispositivo. La mancata osservanza delle regole comporta un pericolo per la salute o la vita dell'utente o dell'installatore.

1.2 Informazioni per l'utente

Ci congratuliamo con voi per aver acquistato la vostra nuova pompa di calore per acqua sanitaria (BWWP). Senza dubbio godrete della massima qualità di BWWP per molto tempo. Tuttavia, si consiglia di leggere attentamente queste istruzioni prima di utilizzare BWWP per poter beneficiare delle prestazioni complete del BWWP. Inoltre, le istruzioni contengono importanti informazioni sulla sicurezza, sulla cura e sulla manutenzione del dispositivo. Il BWWP è progettato per riscaldare l'acqua potabile in casa, in ufficio o in azienda. I dispositivi non sono progettati per uso industriale o commerciale (ad es. hotel, piscine ecc.).

1.3 Informazioni per l'installatore

Leggere attentamente queste istruzioni prima di iniziare l'installazione. Queste istruzioni forniscono indicazioni per il corretto funzionamento del BWWP. Devono essere rispettati gli standard, le leggi e le linee guida applicabili per l'acqua potabile e le installazioni elettriche.

1.4 Principio di funzionamento del BWWP

La pompa di calore funziona secondo il principio aria/acqua: l'aria ambientale viene fatta passare attraverso l'evaporatore con un ventilatore, che estrae energia termica dall'aria e la inoltra al compressore. L'energia viene portata a un livello di temperatura più elevato. Questa energia viene quindi trasferita al serbatoio ACS tramite il condensatore (scambiatore di calore). Con la pompa di calore aria/acqua viene immessa meno energia elettrica rispetto all'energia termica. La pdc elimina la differenza di energia dall'aria. A seconda della temperatura dell'aria di mandata, è possibile risparmiare fino al 75% dei costi energetici.



Nota di sicurezza: questo dispositivo non deve essere utilizzato da bambini o persone con capacità fisiche, sensoriali o mentali limitate o da persone prive di conoscenza ed esperienza, a meno che non siano adeguatamente istruite e sorvegliate. Assicurarsi che i bambini non giochino con il dispositivo.

1.5 Dati tecnici - Serie ED 400

modello	ED 400	ED 400 WT	ED 400 2WT
Coefficiente di performance			
Secondo EN16147:2011			
COP (L20/W10-55) - Aria interna *	3,15		
Tocca il profilo	XXL		
Classe di efficienza energetica (zona climatica media)	A		
Efficienza energetica (mezzo zona climatica)	127%		
Potenza in standby	30 W		
Uscita acqua calda	1400 l / 24h		
Livello di potenza sonora	64 dB(A) Altezza di misurazione 1 m; Distanza 2m		
Pompa di calore			
Capacità di riscaldamento del compressore **	2,64 kW		
Max. Potenza di riscaldamento **	4,64 kW (in CH solo 4,14 kW)		
Flusso d'aria	min. 200m ³ /h - max. 300 m ³ /h		
Refrigerante	R134a - 1,400 kg		
GWP	1430		
Equivalente di CO ²	2,002 T/CO ² -equivalente a		
Parametri operativi			
Campo di regolazione della temperatura WP	5°C a +62°C		
Max. Temperatura di conservazione	65°C		
Intervallo di temperatura dell'aria di mandata	-10°C a +35°C		
Dimensione			
Altezza	1916 mm		
Diametro	707 mm		
Peso netto	136 kg	149kg	184kg
Anodo di segnale	Magnesio RG 5/4"		
Dati elettrici			
Frequenza di tensione	230 V / 50 Hz		
Fusibile	13 A		
Classe di protezione	IP 21		
Consumo energetico del compressore	0,707 kW		
Potenza di riscaldamento aggiuntiva	2,0 kW (in CH solo 1,5 kW)		
Conservazione			
Materiale	Serbatoio in acciaio HD con rivestimento interno premium (Email)		
Volume	395 l	373 l	367 l
Pressione di prova / nominale	1,3 Mpa = 13 bar / 1,0 Mpa = 10 bar		
Area aggiuntiva dello scambiatore di calore	1,6m ²		1,6m ² + 0,7m ²
Volume dello scambiatore di calore aggiuntivo	9,6 l		9,6 l + 3,8 l
Dimensioni di connessione			
Acqua fredda ***	RG 1"		
Acqua calda ***	RG 1"		
Scambiatore di calore ***	RG 1"		
Circolazione ***	RG 3/4"		
Scarico condensa ***	RG 1/2"		
Condotti d'aria (mandata e aria di scarico)	ø160 mm		

* WPZ Numero di certificato. B-119-17-03, Versione 2 / Secondo EN16147:2011 / Senza condotto d'aria

** Secondo ASHRAE

*** Filettatura del tubo Whitworth

1.5.1 Dati tecnici - Serie ED 300

modello	ED 300	ED 300 WT	ED 300 2WT
Coefficiente di performance	Secondo EN16147:2011		
COP (L20/W10-55) - Aria interna *	3,61		
Tocca il profilo	XL		
Classe di efficienza energetica (zona climatica media)	A+		
Efficienza energetica (mezzo zona climatica)	146%		
Potenza in standby	20 W		
Uscita acqua calda	950 l / 24h		
Livello di potenza sonora	37 dB(A) Altezza di misurazione 1 m; Distanza 2m		
Pompa di calore			
Capacità di riscaldamento del compressore **	1,421 kW		
Max. Potenza di riscaldamento **	3,421 kW (in CH solo 2,921 kW)		
Flusso d'aria	min. 200m ³ /h - max. 300 m ³ /h		
Refrigerante	R134a - 0,9 kg		
GWP	1430		
Equivalente di CO ²	1,287 T/CO ² -equivalente a		
Parametri operativi			
Campo di regolazione della temperatura WP	5°C a +62°C		
Max. Temperatura di conservazione	65°C		
Intervallo di temperatura dell'aria di mandata	-10°C a +35°C		
Dimensione			
Altezza	1768 mm		
Diametro	707 mm		
Peso netto	130 kg	153 kg	175kg
Anodo di segnale	Magnesio RG 5/4"		
Dati elettrici			
Frequenza di tensione	230 V / 50 Hz		
Fusibile	13 A		
Classe di protezione	IP 21		
Consumo energetico del compressore	0,395 kW		
Potenza di riscaldamento aggiuntiva	2,0 kW (in CH solo 1,5 kW)		
Conservazione			
Materiale	Serbatoio in acciaio HD con rivestimento interno premium (Email)		
Volume	270 l	258 l	250 l
Pressione di prova / nominale	1,3 Mpa = 13 bar / 1,0 Mpa = 10 bar		
Area aggiuntiva dello scambiatore di calore	0,9m ²		1,6m ² + 0,7m ²
Volume dello scambiatore di calore aggiuntivo	5,4 l		9,6 l + 3,8 l
Dimensioni di connessione			
Acqua fredda ***	RG 1"		
Acqua calda ***	RG 1"		
Scambiatore di calore ***	RG 1"		
Circolazione ***	RG 3/4"		
Scarico condensa ***	RG 1/2"		
Condotti d'aria (mandata e aria di scarico)	ø160 mm		

* WPZ Numero di certificato. B-111-16-11, Versione 2 / Secondo EN16147:2011 / Senza condotto d'aria

** Secondo ASHRAE

*** Filettatura del tubo Whitworth

1.5.2 Dati tecnici - Serie ED 310 Compact

modello	ED 310 compact	ED 310 WT compact
Coefficiente di performance	Nach EN16147:2011	
COP (L20/W10-55) - Aria interna *	3,40	
Tocca il profilo	XL	
Classe di efficienza energetica (zona climatica media)	A+	
Efficienza energetica (mezzo zona climatica)	137%	
Potenza in standby	30 W	
Uscita acqua calda	1100 l / 24h	
Livello di potenza sonora	62 dB(A) Altezza di misurazione 1 m; Distanza 2m	
Pompa di calore		
Capacità di riscaldamento del compressore **	2,153 kW	
Max. Potenza di riscaldamento **	4,153 kW (in CH solo 3,653 kW)	
Flusso d'aria	min. 200m ³ /h - max. 300 m ³ /h	
Refrigerante	R134a - 0,990 kg	
GWP	1430	
Equivalente di CO ²	1,415 T/CO ² -equivalente a	
Parametri operativi		
Campo di regolazione della temperatura WP	5°C a +62°C	
Max. Temperatura di conservazione	65°C	
Intervallo di temperatura dell'aria di mandata	-10°C a +35°C	
Dimensione		
Altezza	1640 mm	
Diametro	707 mm	
Peso netto	130 kg	148kg
Anodo di segnale	Magnesio RG 5/4"	
Dati elettrici		
Frequenza di tensione	230 V / 50 Hz	
Fusibile	13 A	
Classe di protezione	IP 21	
Consumo energetico del compressore	0,569 kW	
Potenza di riscaldamento aggiuntiva	2,0 kW (in CH solo 1,5 kW)	
Conservazione		
Materiale	Serbatoio in acciaio HD con rivestimento interno premium (Email)	
Volume	310 l	291 l
Pressione di prova / nominale	1,3 Mpa = 13 bar / 1,0 Mpa = 10 bar	
Area aggiuntiva dello scambiatore di calore	1,0m ²	
Volume dello scambiatore di calore aggiuntivo	6,0 l	
Dimensioni di connessione		
Acqua fredda ***	RG 1"	
Acqua calda ***	RG 1"	
Scambiatore di calore ***	RG 1"	
Circolazione ***	RG 3/4"	
Scarico condensa ***	RG 1/2"	
Condotti d'aria (mandata e aria di scarico)	ø160 mm	

* WPZ Numero di certificato. B-119-17-03, Versione 2 / Secondo EN16147:2011 / Senza condotto d'aria

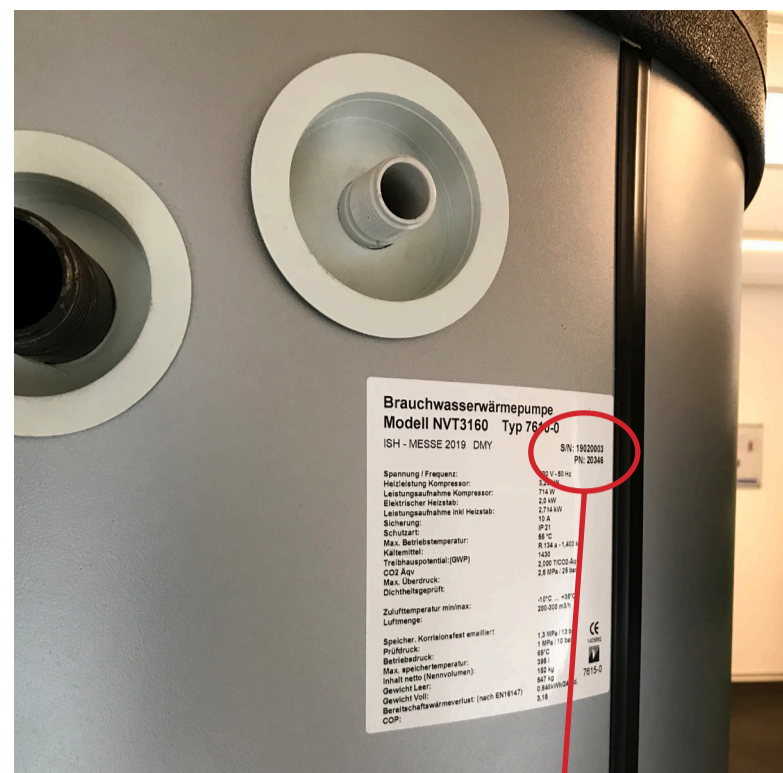
** Secondo ASHRAE

*** Filettatura del tubo Whitworth

1.5.3 Tipo di etichetta

La targhetta fornisce informazioni sui dati tecnici del dispositivo.

La targhetta si trova sul retro della pompa di calore sul lato destro vicino all'uscita dell'acqua di sbrinamento.

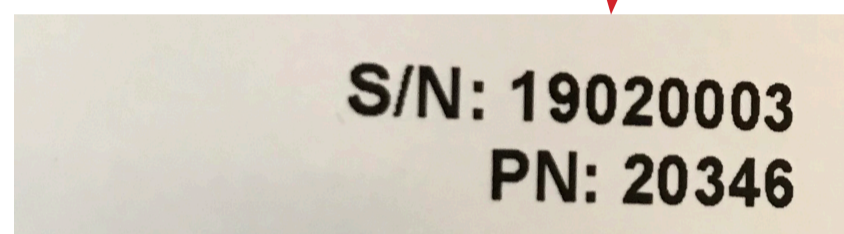


1.5.4 Dati sulla targhetta

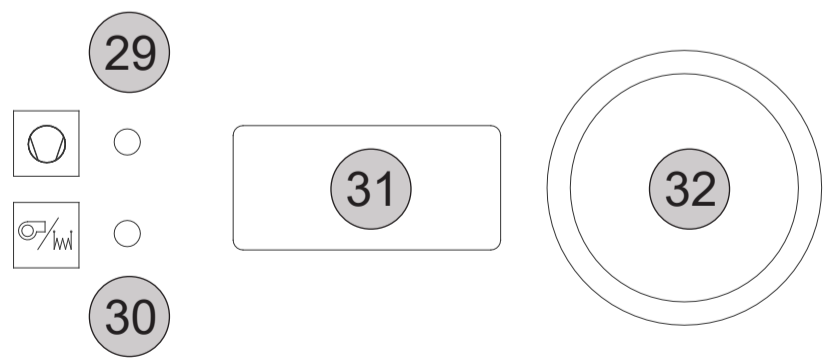
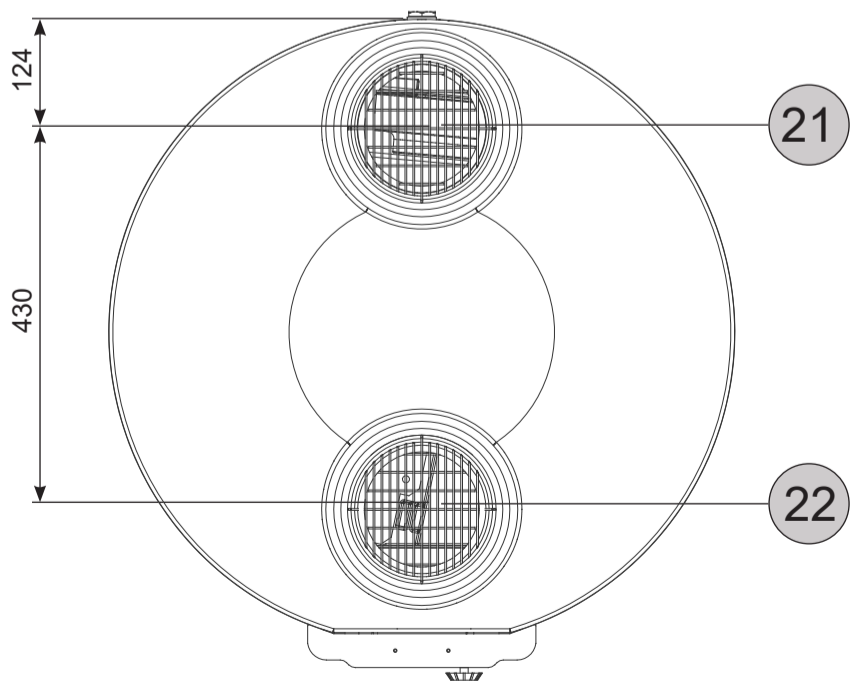
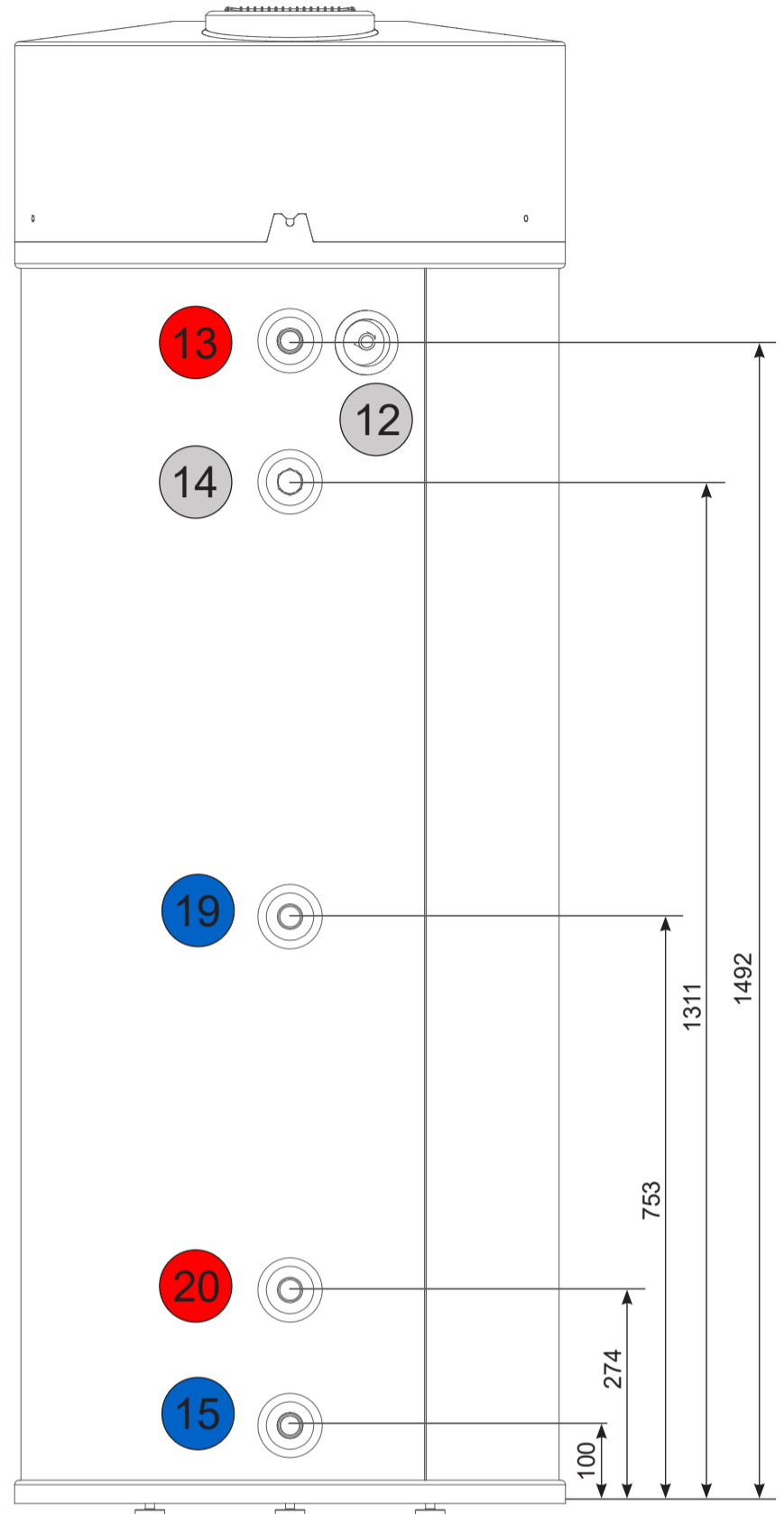
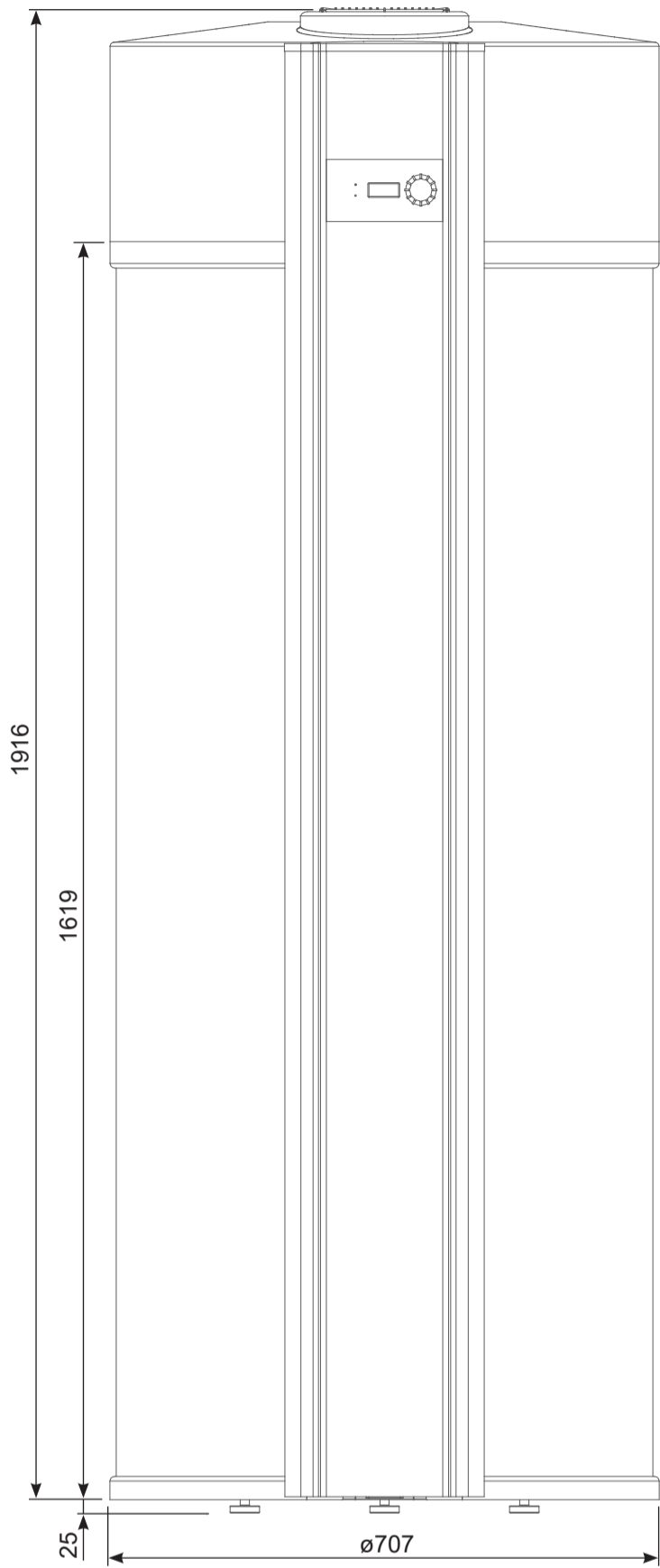
L'illustrazione adiacente mostra come è strutturata la targhetta.

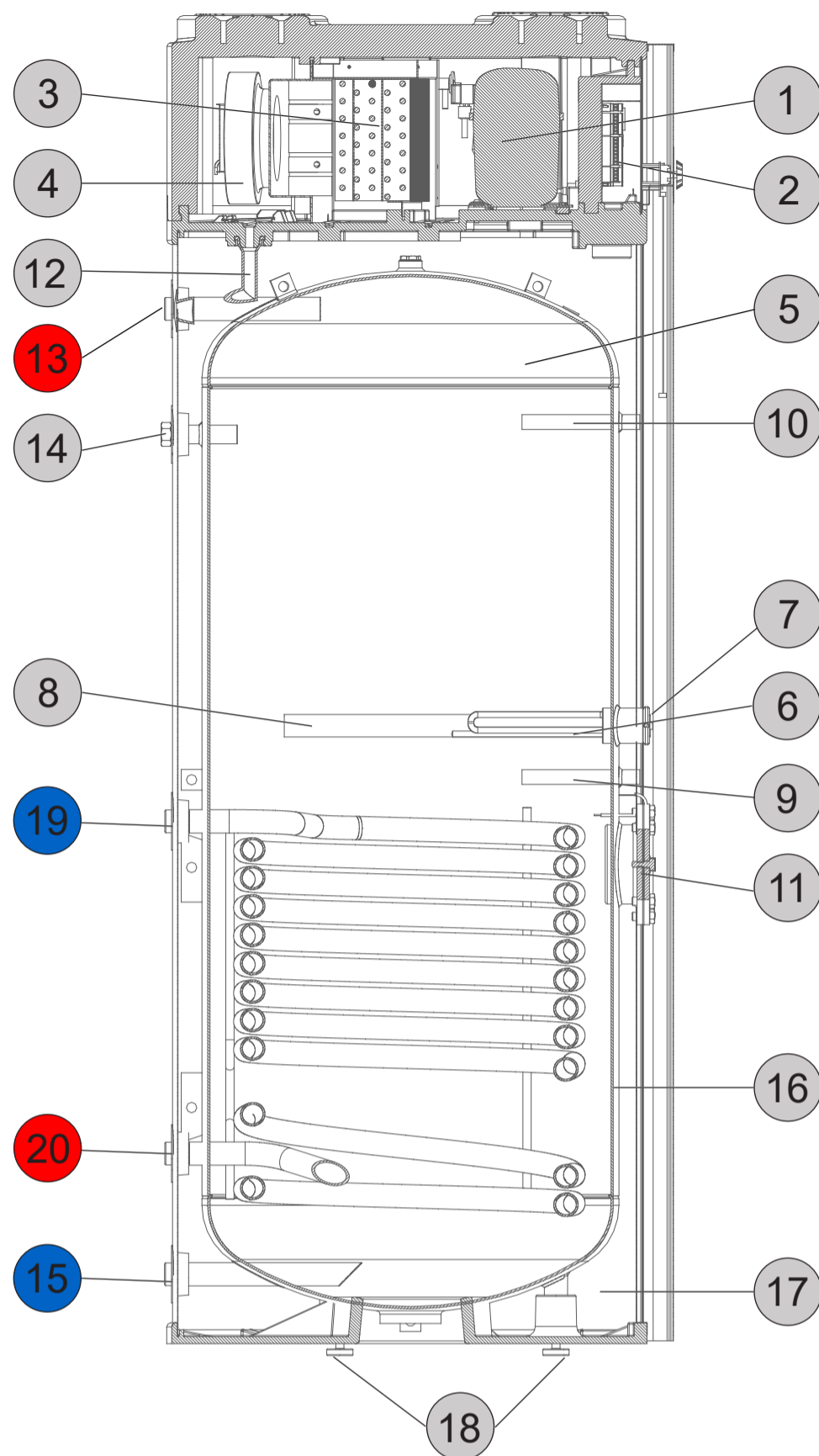
La designazione del modello data nella prima riga e il numero di serie nella seconda riga consentono l'identificazione univoca del dispositivo.

In caso di domande sul dispositivo, è necessario fornire sempre il numero di modello (PN) e il numero di serie (S/N).

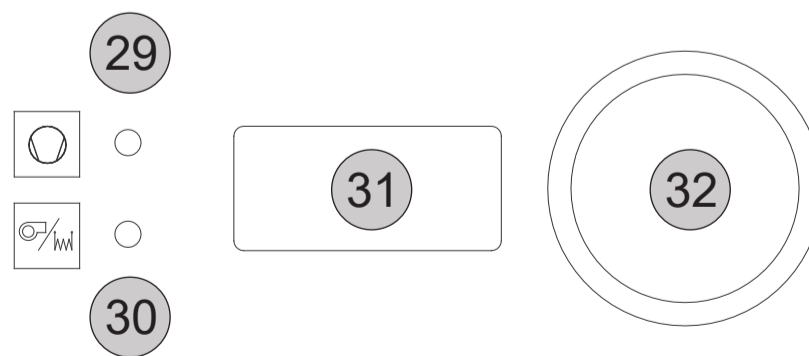
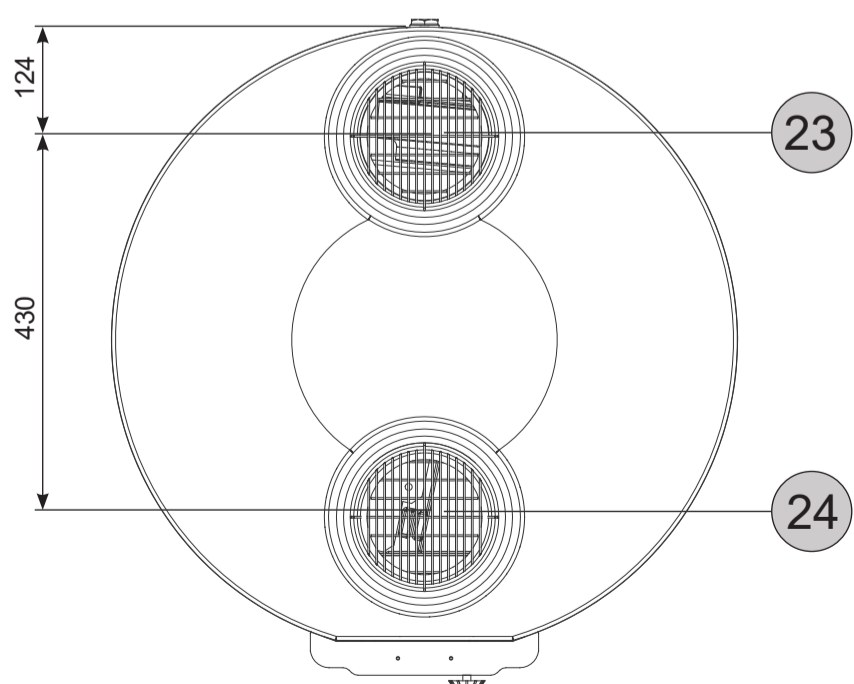
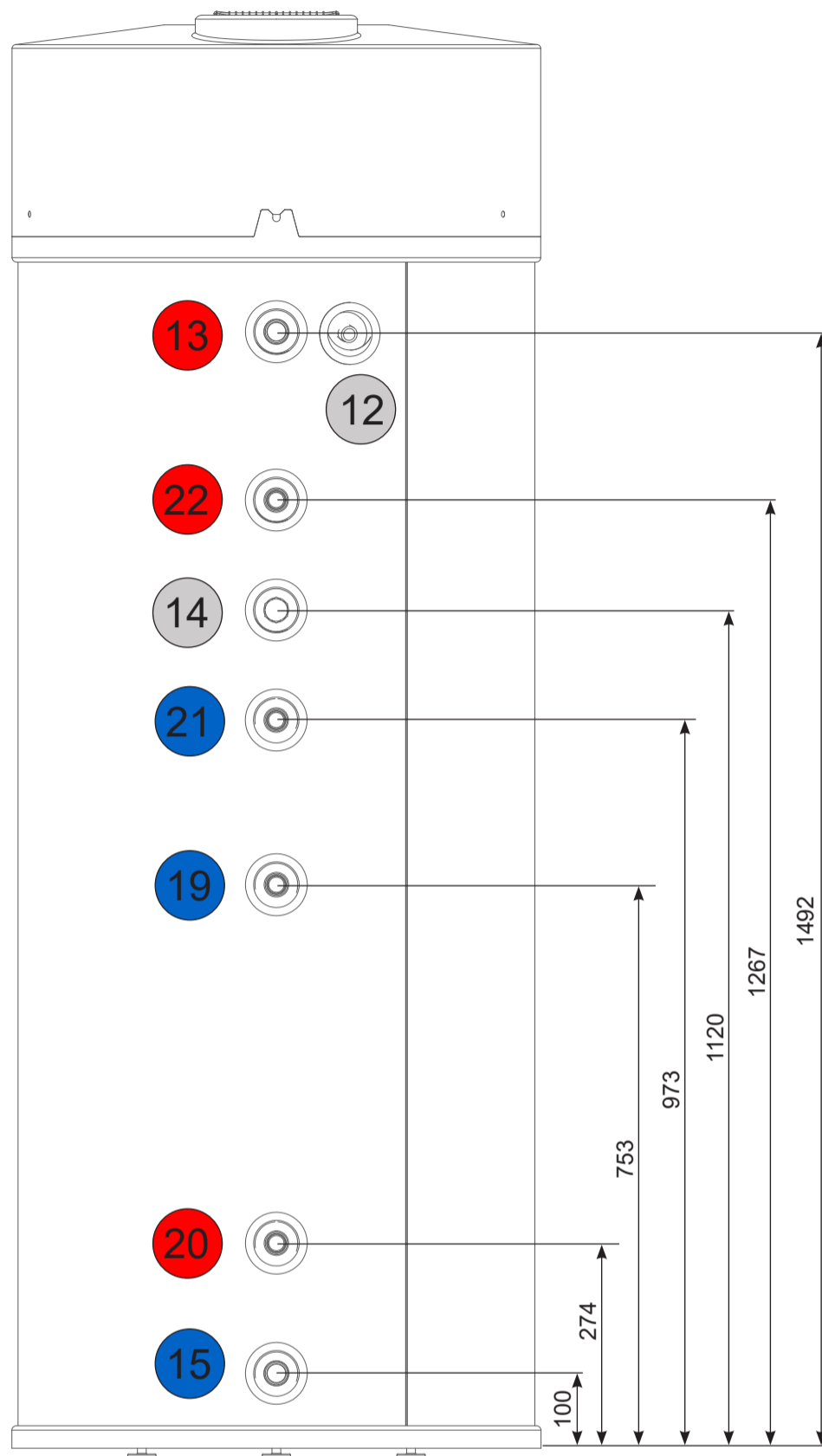
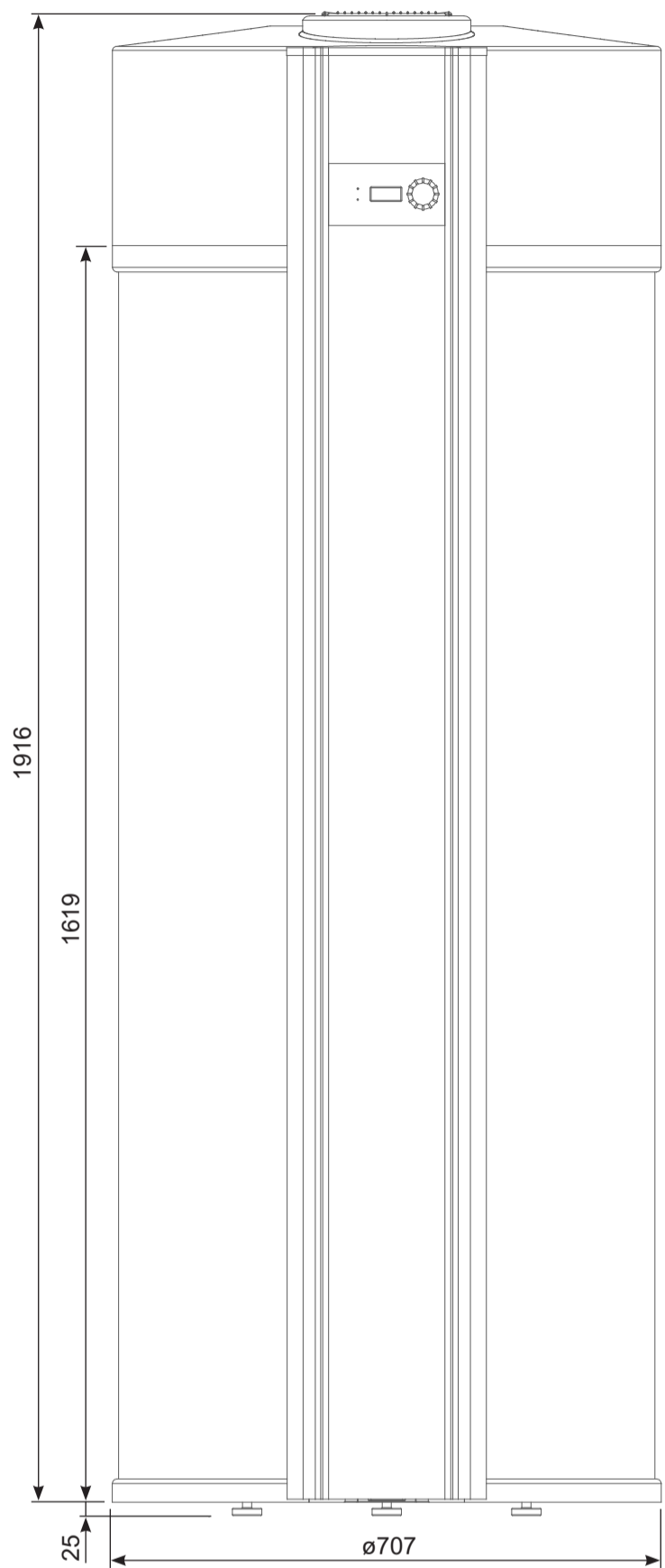


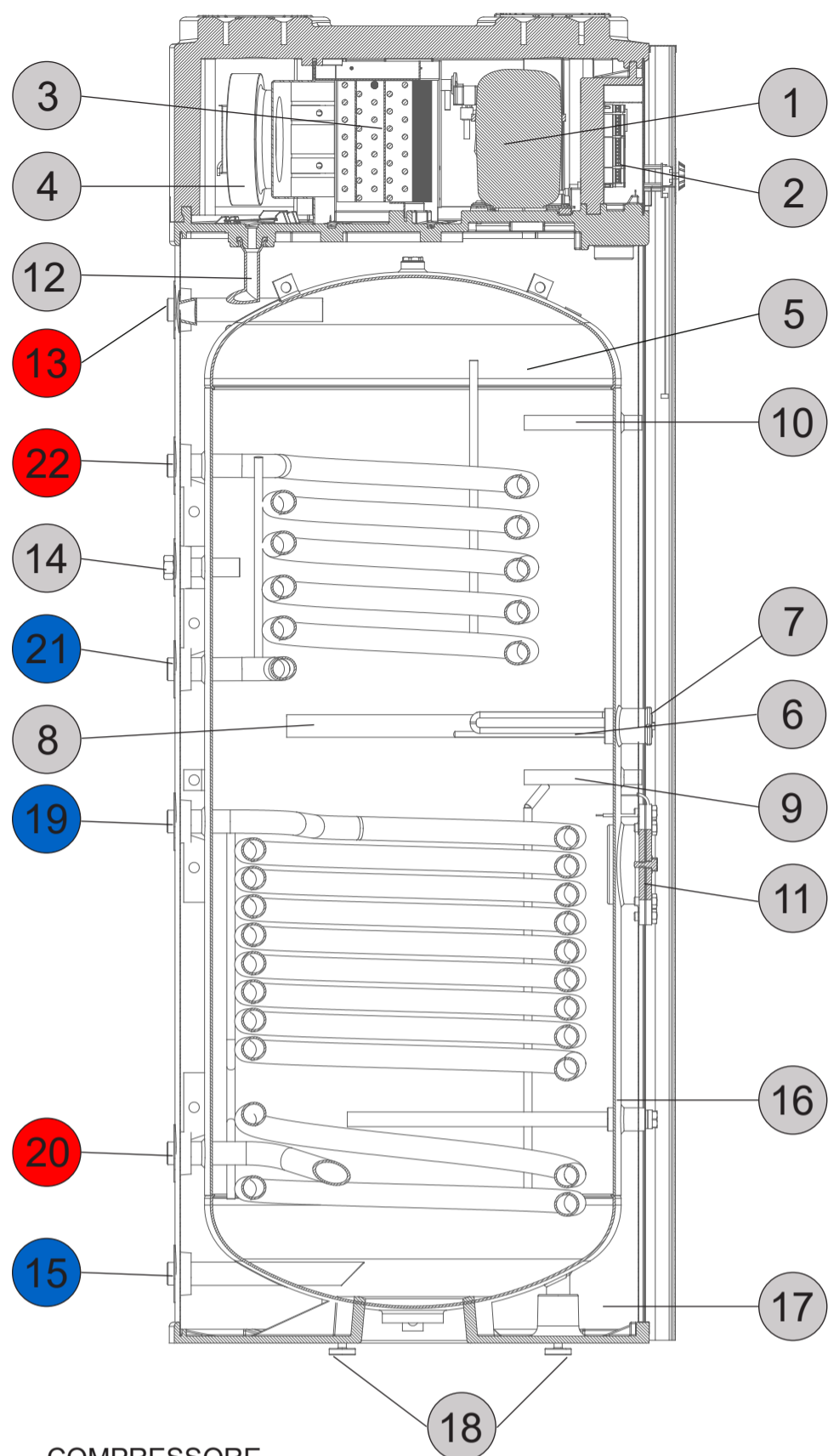
1.6 Schema costruttivo della serie ED 400





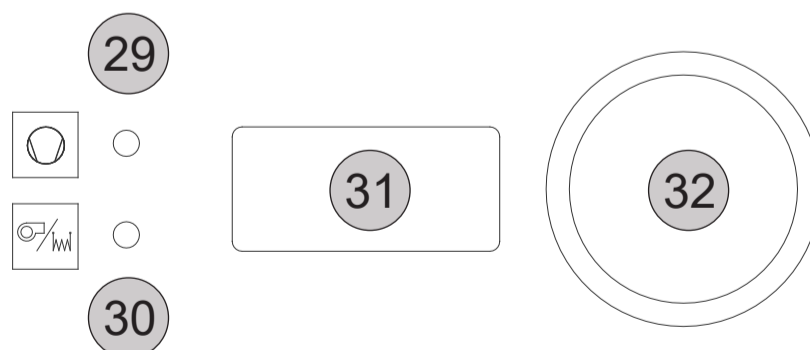
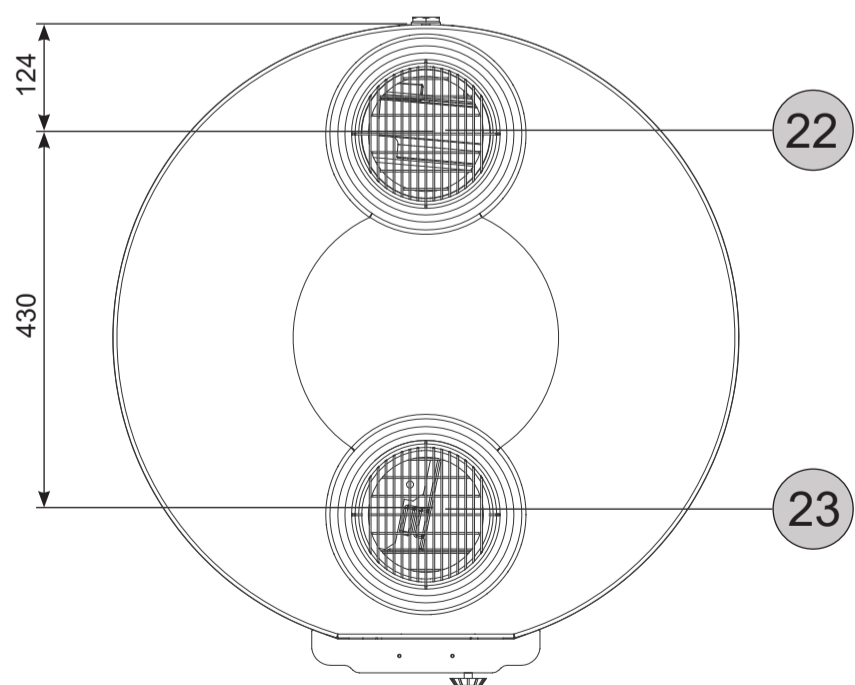
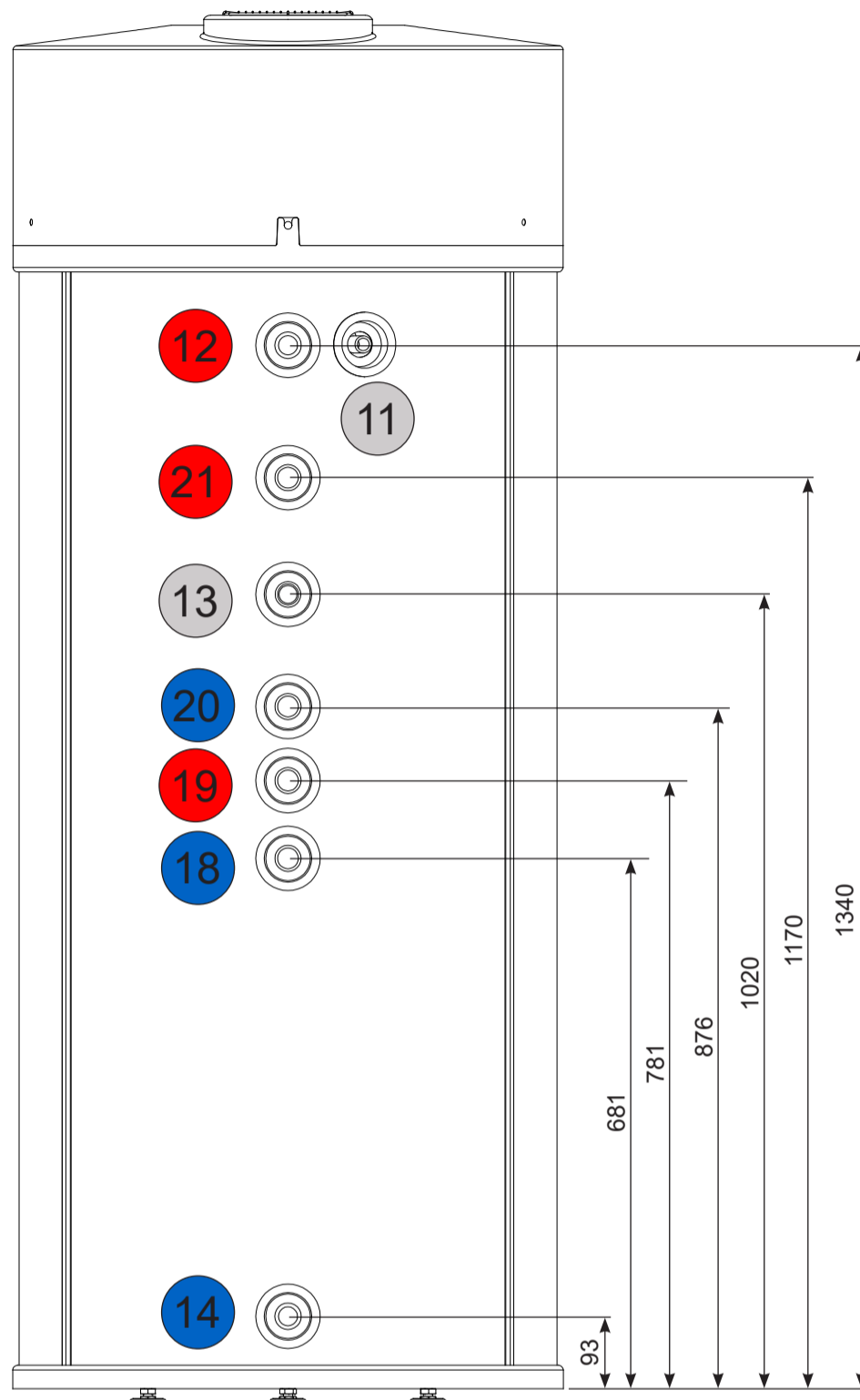
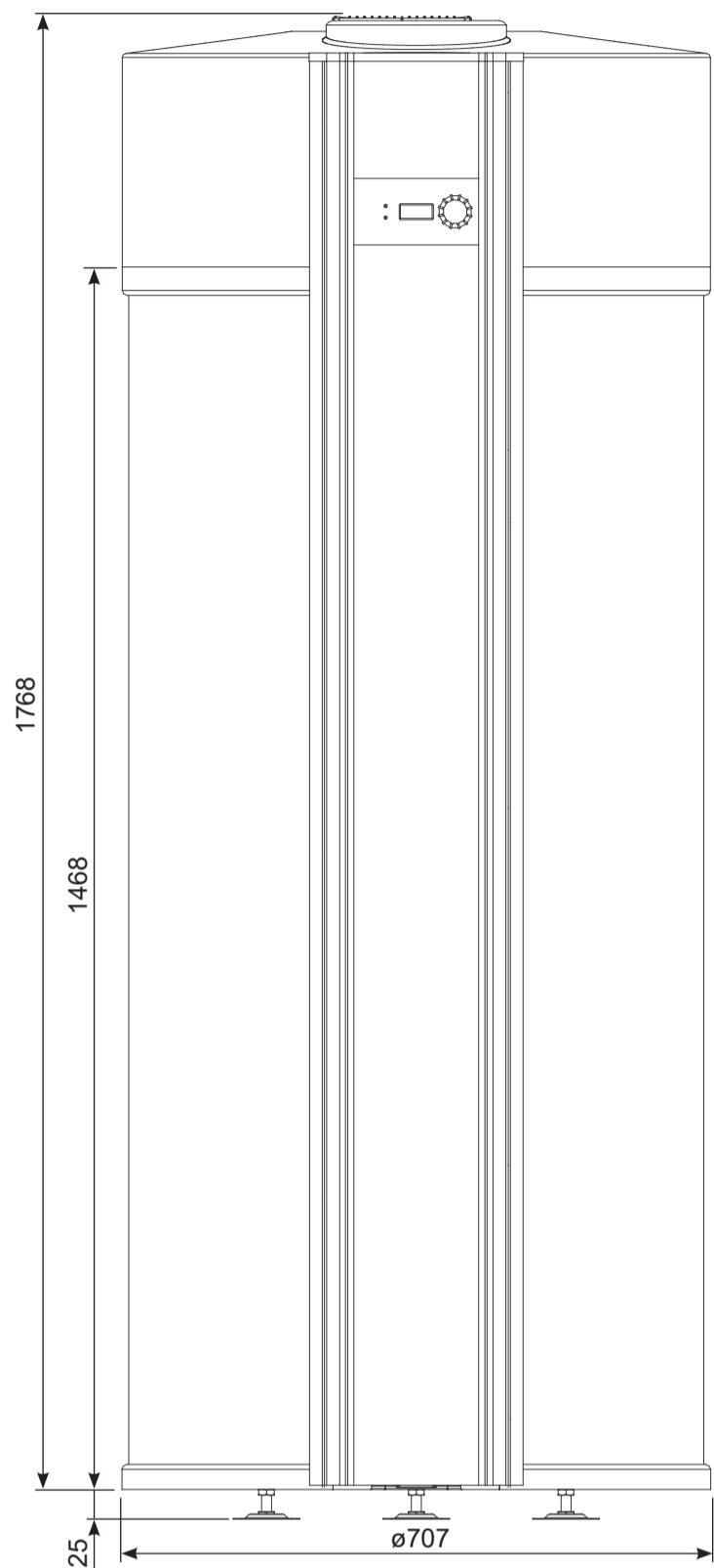
- 1: COMPRESSORE
- 2: REGOLATORE
- 3: EVAPORATORE
- 4: FAN
- 5: MEMORIA, SMALTATA
- 6: BARRA DI RISCALDAMENTO
- 7: TERMOSTATO
- 8: ANODO (STANDARD) / ANODO DI SEGNALE (SECONDO I REQUISITI DEL CLIENTE)
- 9: MANICOTTO AD IMMERSIONE PER SENSORE DI TEMPERATURA
- 10: MANICOTTO AD IMMERSIONE PER SENSORE AGGIUNTIVO (SOLO PER INFO)
- 11: FLANGE (STANDARD)
- 12: SCARICO ACQUA DI SBRINAMENTO 1/2 "RG
- 13: WW-CONNESSIONE 1 "RG
- 14: COLLEGAMENTO CIRCOLAZIONE 3/4 "RG
- 15: ATTACCO ACQUA FREDDA 1 "RG
- 16: CONDENSATORE (ALLUMINIO)
- 17: SCHIUMA ISOLANTE
- 18: PIEDI REGOLABILI IN ALTEZZA
- 19: SCAMBIATORE DI CALORE INGRESSO 1 "RG
- 20: USCITA SCAMBIATORE DI CALORE 1 "RG
- 21: USCITA ARIA (ø160mm)
- 22: PRESA ARIA (ø160mm)
- 29: VISUALIZZAZIONE LED DI FUNZIONAMENTO / GUASTO - HP
- 30: ED FUNZIONAMENTO / DISPLAY GUASTO - RISCALDATORE AUSILIARIO
- 31: SCHERMO
- 32: MANOPOLA DI COMANDO GIRARE / SPINGERE

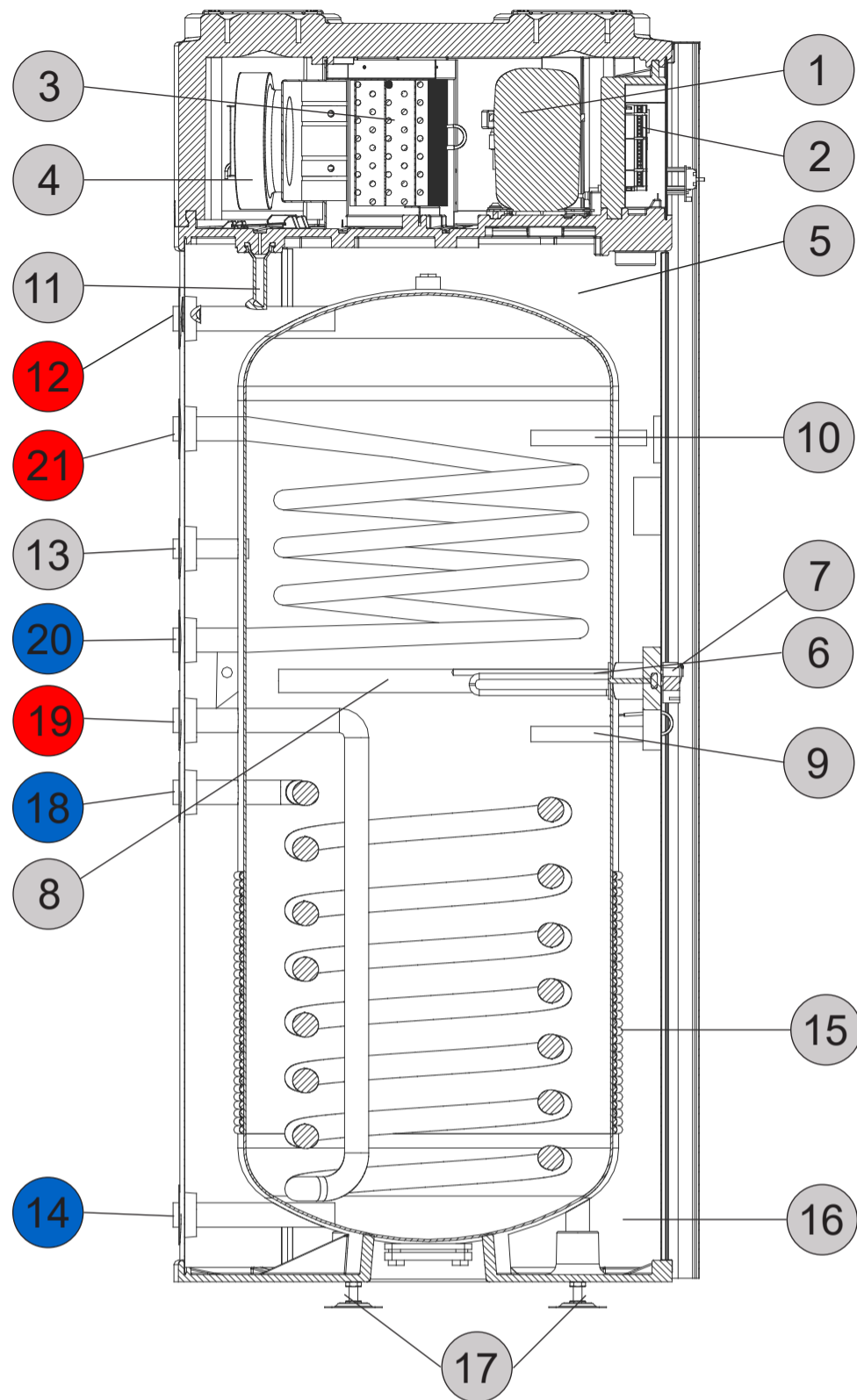




- 1: COMPRESSORE
- 2: REGOLATORE
- 3: EVAPORATORE
- 4: FAN
- 5: MEMORIA, SMALTATA
- 6: BARRA DI RISCALDAMENTO
- 7: TERMOSTATO
- 8: ANODO (STANDARD) / ANODO DI SEGNALE (SECONDO I REQUISITI DEL CLIENTE)
- 9: MANICOTTO AD IMMERSIONE PER SENSORE DI TEMPERATURA
- 10: MANICOTTO AD IMMERSIONE PER SENSORE AGGIUNTIVO (SOLO PER INFO)
- 11: FLANGE (STANDARD)
- 12: SCARICO ACQUA DI SBRINAMENTO 1/2 "RG
- 13: WW-CONNESSIONE 1 "RG
- 14: COLLEGAMENTO CIRCOLAZIONE 3/4 "RG
- 15: ATTACCO ACQUA FREDDA 1 "RG
- 16: CONDENSATORE (ALLUMINIO)
- 17: SCHIUMA ISOLANTE
- 18: PIEDI REGOLABILI IN ALTEZZA
- 19: INGRESSO SCAMBIATORE INFERIORE 1 "RG
- 20: USCITA SCAMBIATORE INFERIORE 1 "RG
- 21: SCAMBIATORE SUPERIORE INGRESSO 1 "RG
- 22: SCAMBIATORE SUPERIORE USCITA 1 "RG
- 23: USCITA ARIA (ø160mm)
- 24: INGRESSO ARIA (ø160mm)
- 29: VISUALIZZAZIONE LED DI FUNZIONAMENTO / GUASTO - HP
- 30: ED FUNZIONAMENTO / DISPLAY GUASTO - RISCALDATORE AUSILIARIO
- 31: SCHERMO
- 32: MANOPOLA DI COMANDO GIRARE / SPINGERE

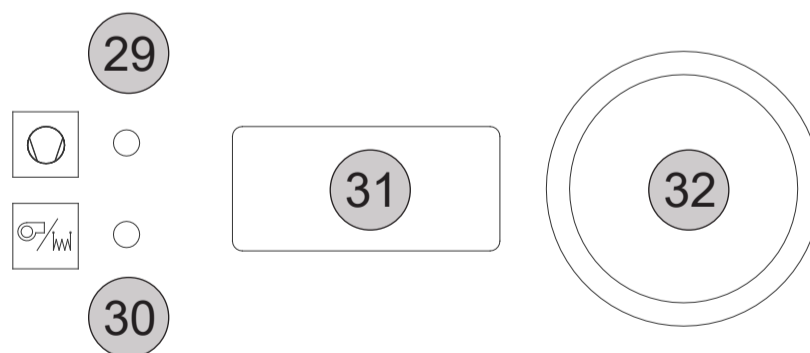
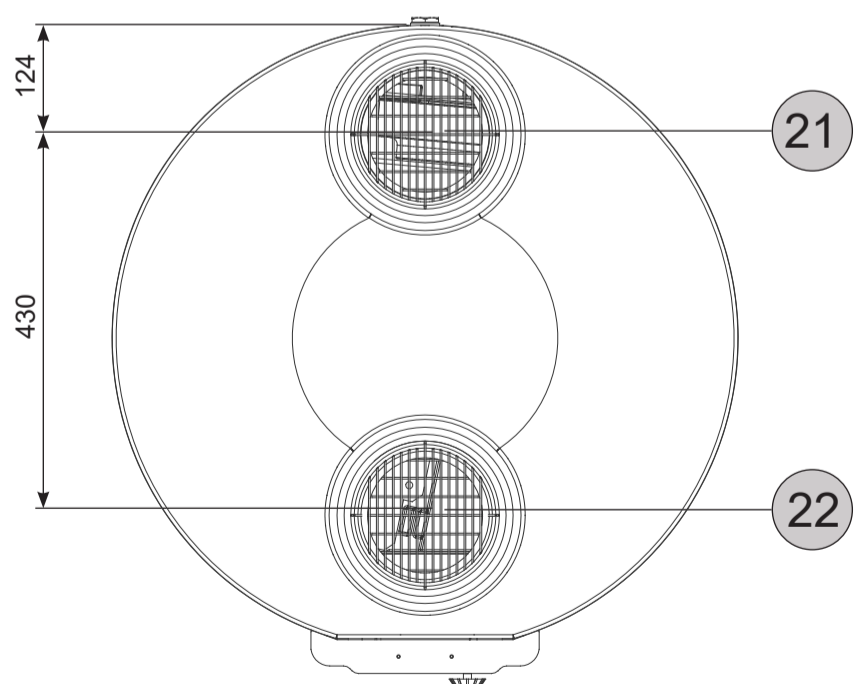
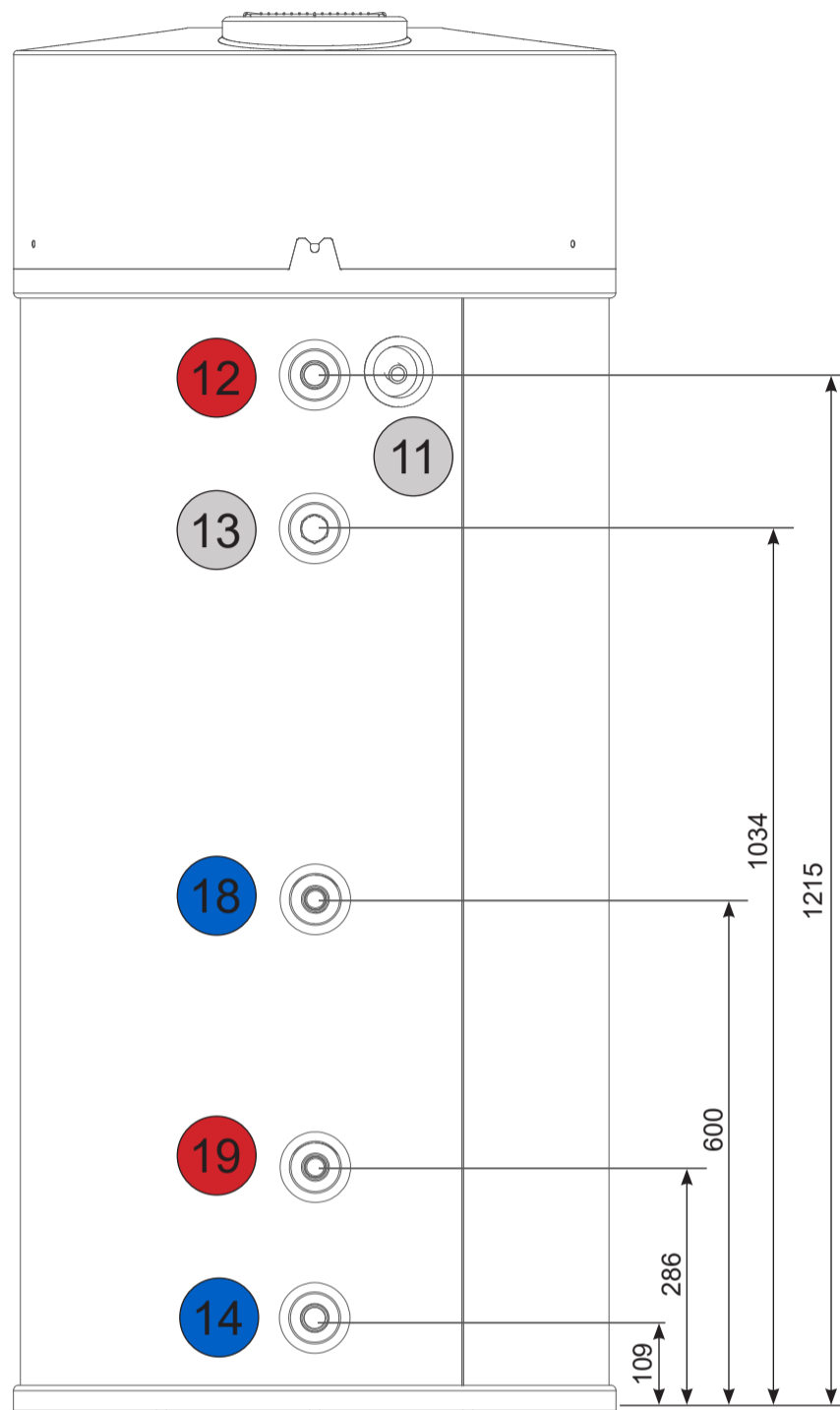
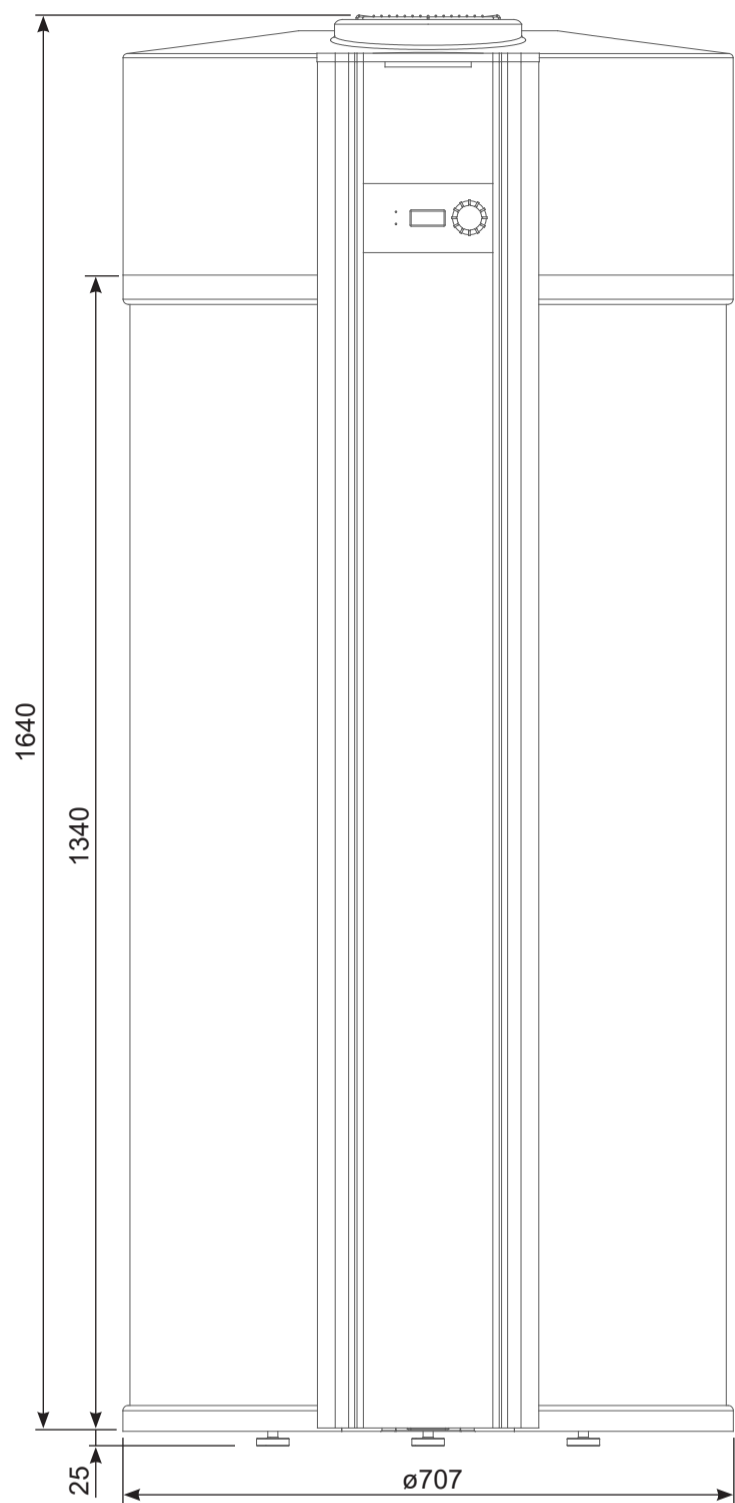
1.6.1 Schema costruttivo della serie ED 300

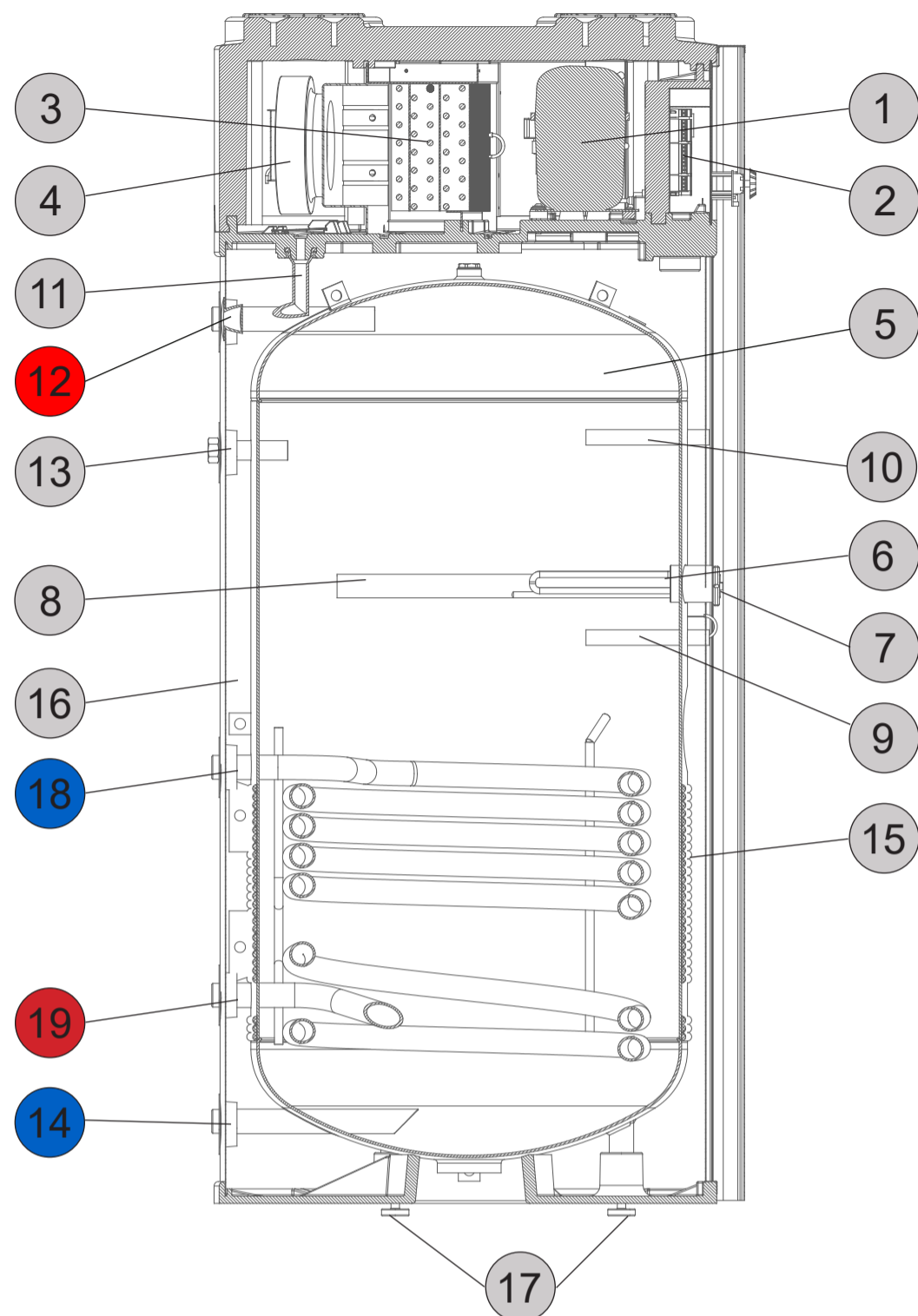




- 1: COMPRESSORE
- 2: REGOLATORE
- 3: EVAPORATORE
- 4: FAN
- 5: MEMORIA, SMALTATA
- 6: BARRA DI RISCALDAMENTO
- 7: TERMOSTATO
- 8: ANODO (STANDARD) / ANODO DI SEGNALE (SECONDO I REQUISITI DEL CLIENTE)
- 9: MANICOTTO AD IMMERSIONE PER SENSORE DI TEMPERATURA
- 10: MANICOTTO AD IMMERSIONE PER SENSORE AGGIUNTIVO (SOLO PER INFO)
- 11: SCARICO ACQUA DI SBRINAMENTO 1/2 "RG
- 12: WW-CONNESSIONE 1 "RG
- 13: COLLEGAMENTO CIRCOLAZIONE 3/4 "RG
- 14: ATTACCO ACQUA FREDDA 1 "RG
- 15: CONDENSATORE (ALLUMINIO)
- 16: SCHIUMA ISOLANTE
- 17: PIEDI REGOLABILI IN ALTEZZA
- 18: INGRESSO SCAMBIATORE INFERIORE 1 "RG
- 19: USCITA SCAMBIATORE INFERIORE 1 "RG
- 20: SCAMBIATORE SUPERIORE INGRESSO 1 "RG
- 21: SCAMBIATORE SUPERIORE USCITA 1 "RG
- 22: USCITA ARIA (ø160mm)
- 23: INGRESSO ARIA (ø160mm)
- 29: VISUALIZZAZIONE LED DI FUNZIONAMENTO / GUASTO - HP
- 30: ED FUNZIONAMENTO / DISPLAY GUASTO - RISCALDATORE AUSILIARIO
- 31: SCHERMO
- 32: MANOPOLA DI COMANDO GIRARE / SPINGERE

1.6.2 Schema costruttivo della serie ED 310 Compact





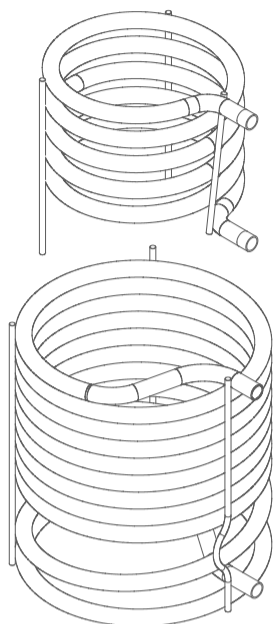
- 1: COMPRESSORE
- 2: REGOLATORE
- 3: EVAPORATORE
- 4: FAN
- 5: MEMORIA, SMALTATA
- 6: BARRA DI RISCALDAMENTO
- 7: TERMOSTATO
- 8: ANODO (STANDARD) / ANODO DI SEGNALE (SECONDO I REQUISITI DEL CLIENTE)
- 9: MANICOTTO AD IMMERSIONE PER SENSORE DI TEMPERATURA
- 10: MANICOTTO AD IMMERSIONE PER SENSORE AGGIUNTIVO (SOLO PER INFO)
- 11: SCARICO ACQUA DI SBRINAMENTO 1/2 "RG
- 12: WW-ANSCHLUSS 1" RG
- 13: COLLEGAMENTO CIRCOLAZIONE 3/4 "RG
- 14: ATTACCO ACQUA FREDDA 1 "RG
- 15: CONDENSATORE (ALLUMINIO)
- 16: SCHIUMA ISOLANTE
- 17: PIEDI REGOLABILI IN ALTEZZA
- 18: SCAMBIATORE DI CALORE INGRESSO 1 "RG
- 19: USCITA SCAMBIATORE DI CALORE 1 "RG
- 21: USCITA ARIA (ø160mm)
- 22: INGRESSO ARIA (ø160mm)
- 29: VISUALIZZAZIONE LED DI FUNZIONAMENTO / GUASTO - HP
- 30: ED FUNZIONAMENTO / DISPLAY GUASTO - RISCALDATORE AUSILIARIO
- 31: SCERMO
- 32: MANOPOLA DI COMANDO GIRARE / SPINGERE

1.7 Scambiatori di calore integrati

Quando si utilizza lo scambiatore di calore aggiuntivo, la temperatura di ingresso e di accumulo deve essere limitata termostaticamente per garantire il rispetto dei limiti di temperatura, per cui ha la priorità la limitazione della temperatura del boiler. La temperatura nel serbatoio ACS non deve superare i 65°C.



La temperatura nel boiler non deve superare i 65°C, altrimenti si può danneggiare il circuito frigorifero. I danni al dispositivo causati dal surriscaldamento sono esclusi dalla garanzia.



Le serie di modelli ED 300 e ED 400 hanno 0,1 o 2 scambiatori di calore aggiuntivi.

La serie di modelli ED 310 Compact è disponibile opzionalmente con o senza 1 scambiatore di calore aggiuntivo.

Dati tecnici scambiatore di calore aggiuntivo

Modello	WT Lower inferiore superficie	Volume	PESO superiore superficie	Volume
unità	M ²	l	M ²	l
ED 300 WT	0,9	5,4		
ED 300 2WT	1,6	9,6	0,7	3,8
ED 310 WT Compact	1,0	6,0		
ED 400 WT	1,6	9,6		
ED 400 2WT	1,6	9,6	0,7	3,8

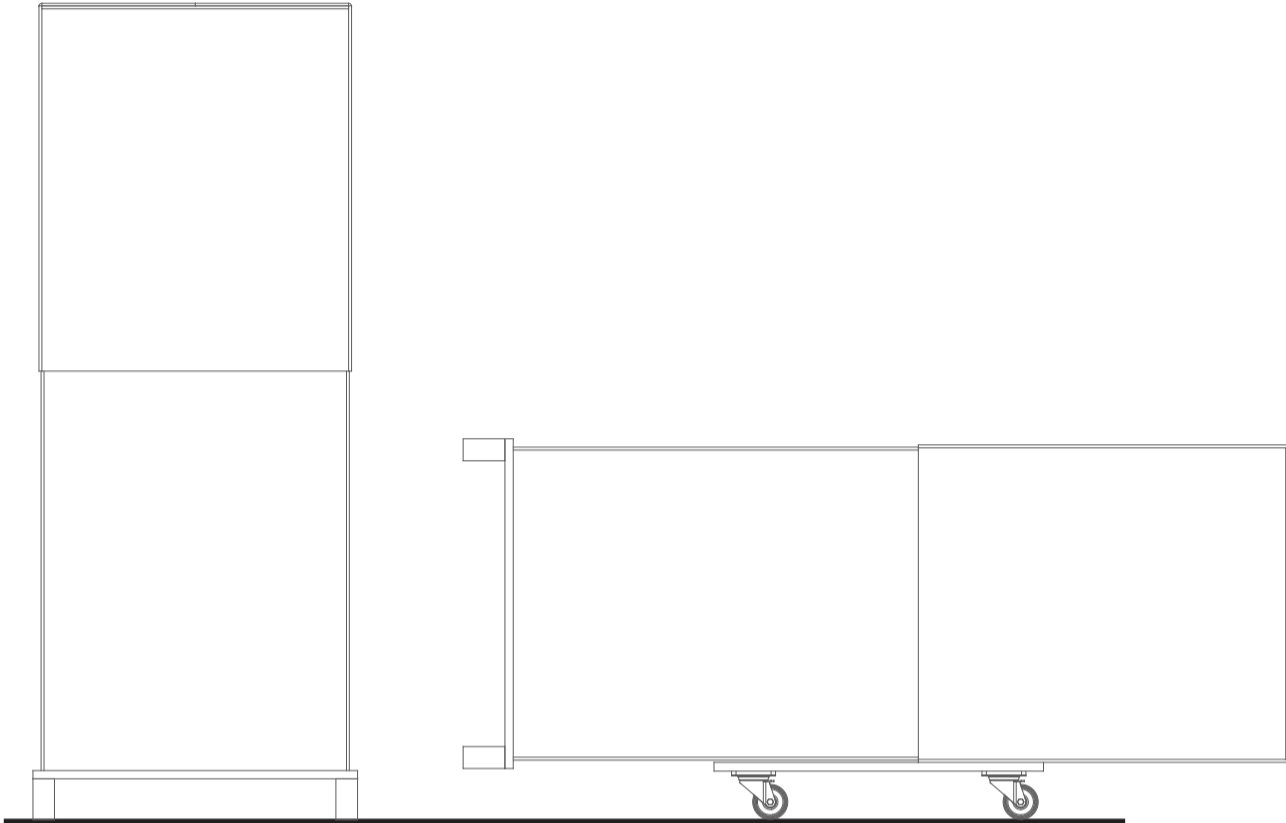
2 Trasporto - Stoccaggio - Imballaggio

2.1 Trasporto

Per brevi distanze (consegna al cantiere), il BWWP può anche essere trasportato orizzontalmente in un furgone per le consegne. Il BWWP può essere trasportato solo con il retro dell'imballaggio rivolto verso il basso.



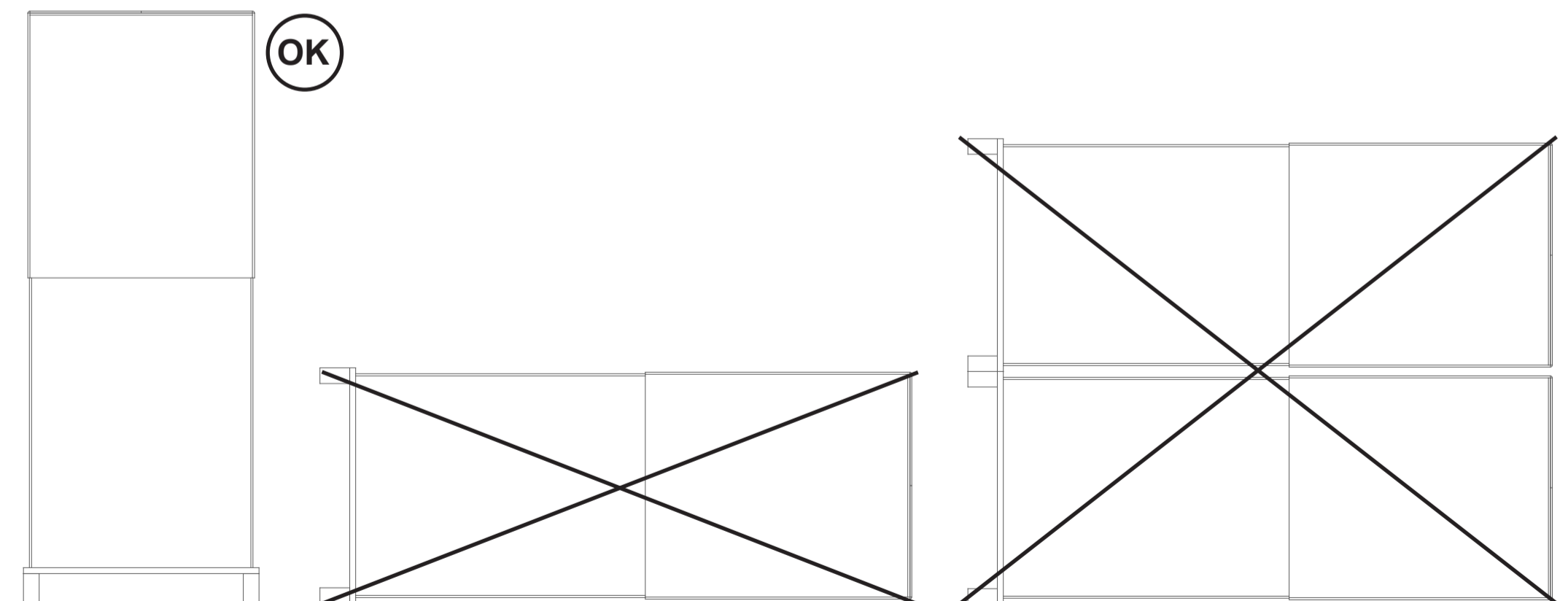
Al momento dell'accettazione della consegna, il dispositivo o l'imballaggio non devono essere danneggiati. Eventuali reclami devono essere presentati direttamente all'azienda di trasporto.



2.2 Stoccaggio

Il dispositivo può essere conservato solo in posizione verticale.
In nessun caso i dispositivi possono essere impilati.

L'area di stoccaggio deve essere asciutta (no stoccaggio all'aperto).
La temperatura nel locale di stoccaggio non deve essere inferiore a -20°C e non deve superare i $+50^{\circ}\text{C}$.



2.3 Imballaggio

L'imballaggio per il trasporto è ecologico (cartone + legno) e può essere facilmente riutilizzato o smaltito e riciclato. Se non è possibile riutilizzare i materiali di imballaggio da soli, conferirli al sistema di riciclaggio. Si prega di rispettare le norme di smaltimento locali.

3 Installazione del BWWP

3.1.1 Scelta della posizione

Il BWWP dovrebbe essere installato il più vicino possibile alla linea AC. Ciò mantiene basse le perdite di calore.

Il luogo di installazione interno deve essere asciutto, privo di polvere e gelo. Il sottosuolo deve essere piano, orizzontale e stabile (deve poter sostenere permanentemente il peso del BWWP con un carico di circa 550 kg). Le piccole irregolarità possono essere livellate con l'aiuto dei piedini regolabili in altezza. Se il BWWP viene utilizzato durante la notte

(nel caso la tariffa elettrica sia più economica), dovrebbe essere installato vicino alle camere da letto. Anche se il BWWP funziona oggettivamente in modo molto silenzioso, è comunque possibile che i residenti più sensibili si sentano disturbati. Il BWWP deve essere installato in modo tale da essere facilmente accessibile. Tutti i danni causati da un'accessibilità insufficiente (ispezione, manutenzione e riparazione impossibili) sono a carico dell'installatore/operatore e non sono coperti dalla garanzia del produttore.

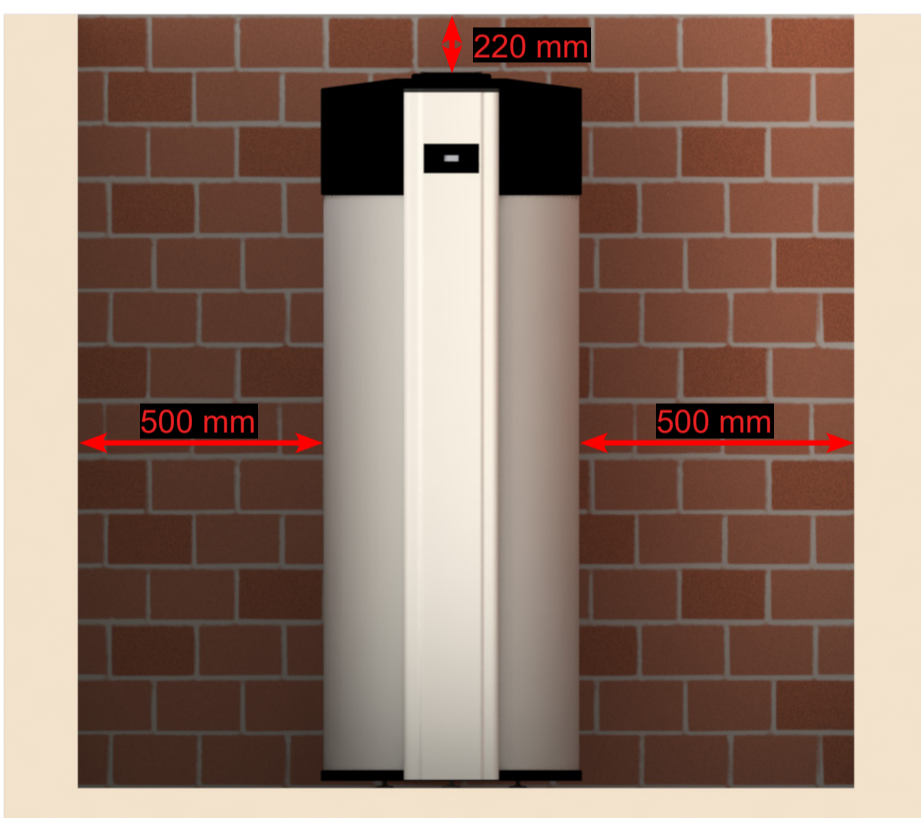
Il BWWP deve essere predisposto in modo tale da garantire il libero drenaggio della condensa e dell'acqua dalla valvola di sicurezza. In caso di installazione al centro del tetto o in stanze con pavimenti delicati (parquet, armadio a muro, ecc.), è necessario prevedere



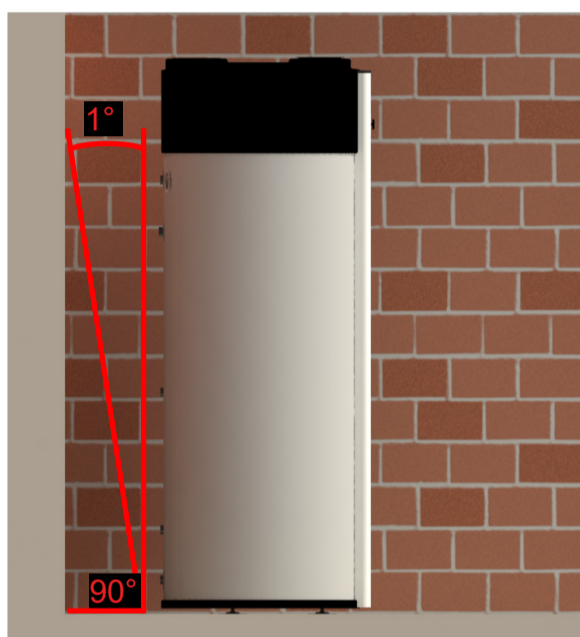
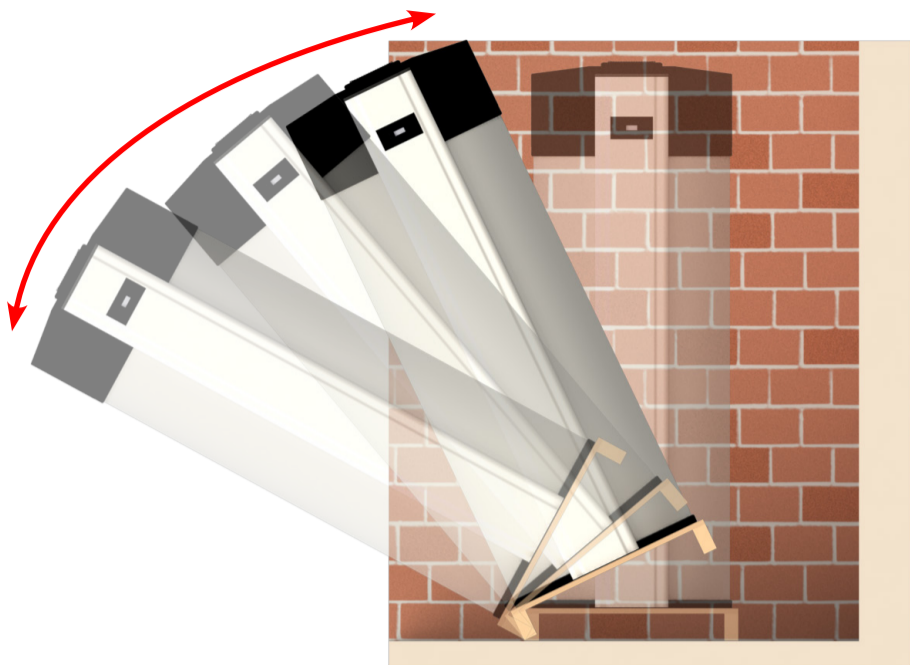
La distanza minima consigliata da pareti e soffitti nel luogo di installazione del BWWP è necessaria per poter svolgere in modo ottimale i servizi di manutenzione e anche per avere spazio sufficiente per collegare i condotti dell'aria o per evitare feedback in modalità di ricircolo.

Dovrebbe esserci spazio sufficiente anche dietro il BWWP per la manutenzione dei componenti e dei collegamenti idraulici.

Tutti i danni causati dalla ridotta accessibilità sono responsabilità dell'installatore/cliente e non sono coperti dalla garanzia del produttore.



3.1.2 Istruzioni per l'installazione



Serie ED 400

Altezza minima del locale = 2200 mm

Serie ED 300

Altezza minima del locale = 2000 mm

Serie ED 310 Compact

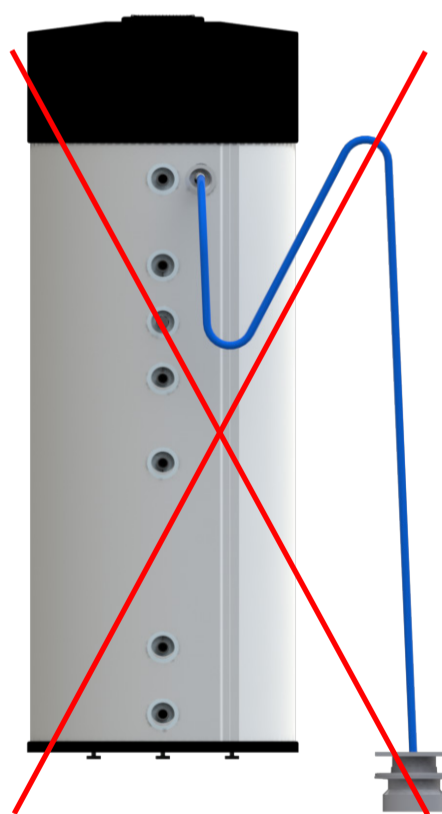
Altezza minima del locale = 1870 mm



Il BWWP deve essere sempre a livello (a piombo) per evitare lo scarico della condensa. È tollerabile un'inclinazione all'indietro di 1°



Deve essere installato un sifone per evitare odori e immissione di gas nella condensa. È possibile evitarlo installando un anello nel tubo della condensa (vedi illustrazione). Ha lo stesso effetto di un sifone.



Il tubo per lo scarico della condensa deve essere correttamente inserito nello scarico e condotto nello scarico. Se il tubo di scarico viene instradato sopra lo scarico della condensa, la condensa può rifluire nel BWWP. I danni causati da questo errore di montaggio sono esclusi dalla garanzia del produttore.

3.1.3 Disimballaggio del BWWP

Rimuovere l'imballaggio di cartone e l'angolare di protezione. Allentare i dadi sui bulloni di fissaggio sotto il pallet di trasporto (con una chiave fissa da 19 mm o una chiave a forcella) in modo da poter estrarre le rondelle. Ora portare il BWWP con il pallet sul sito di installazione e rimuoverlo dal pallet dopo aver rimosso i dadi. Questo è facile da maneggiare con l'aiuto della maniglia di trasporto.

Ora collegare i tre piedi ai bulloni e allinea il sistema come descritto di seguito. Rimuovere la maniglia di trasporto.



Il BWWP può essere inclinato lateralmente di un massimo di 45°. Il BWWP può essere inclinato solo in orizzontale sul retro (maniglia di trasporto). Ciò vale anche per il trasporto al luogo di installazione.

3.2 Collegamento idraulico

Il vostro BWWP ha un alloggiamento di alta qualità in acciaio di alta qualità particolarmente spesso con un rivestimento interno di alta qualità (smalto), nonché una protezione catodica permanente attraverso un ampio anodo di segnale in magnesio. Questa è una protezione permanente ottimale del dispositivo.

Regole generali per il collegamento idraulico

Quando si utilizzano tubi in rame, è necessario osservare la regola “Non installare mai il rame nella direzione del flusso davanti all'acciaio (tubi, dilettranti e collegamenti a vite)”. Se necessario prevedere un isolamento galvanico con collegamenti a vite isolanti. Assicurarsi che non rimangano residui di disossidante nel tubo dopo la saldatura, poiché ciò aumenta anche il rischio di corrosione.

3.2.1 Collegamento acqua fredda

Il BWWP alimenta i vari punti di prelievo dell'acqua calda con la pressione di alimentazione tramite l'accumulatore. In conformità alle norme applicabili, l'allacciamento dell'acqua fredda deve essere effettuato tramite un nuovo gruppo di sicurezza o una combinazione equivalente di valvola di drenaggio, valvola di sicurezza e disconnettore. Questi raccordi non sono inclusi nella fornitura. Si consiglia di utilizzare solo valvole e raccordi approvati per il collegamento del BWWP al fine di evitare rumori nelle tubazioni. Durante il processo di riempimento aprire almeno un rubinetto dell'acqua calda per verificare eventuali perdite d'acqua. Il BWWP può essere messo in funzione solo se è garantito che il serbatoio di accumulo è completamente pieno. Al primo avviamento o dopo aver svuotato il boiler per la manutenzione, la fase di riscaldamento dura circa 8-10 ore con una temperatura dell'acqua di 45-55°C e una temperatura dell'aria di mandata di 15°C.

Il troppopieno della valvola di sicurezza deve essere collegato a un tubo dell'acqua di scarico. Il disconnettore impedisce il ritorno dell'acqua calda nell'impianto di acqua fredda.

Se la pressione dell'acqua dopo la stazione di trasferimento della casa è superiore a 3 bar, potrebbe essere necessario installare un riduttore di pressione.

Qualità dell'acqua

L'acqua fredda deve essere di qualità potabile. A seconda della qualità dell'acqua (ad es. grado di durezza, valore del pH, sostanze in sospensione, particelle estranee...), potrebbe essere necessario adottare ulteriori misure di protezione per prevenire la corrosione in conformità con le regole generalmente applicabili della tecnica di installazione.



Il collegamento dell'acqua e la messa in servizio devono essere eseguiti da uno specialista autorizzato in conformità con le leggi, gli standard e le normative locali applicabili per l'acqua potabile e gli impianti elettrici.



Prima della messa in servizio, il BWWP deve essere completamente riempito d'acqua. Solo allora il sistema può essere collegato alla rete (230V).



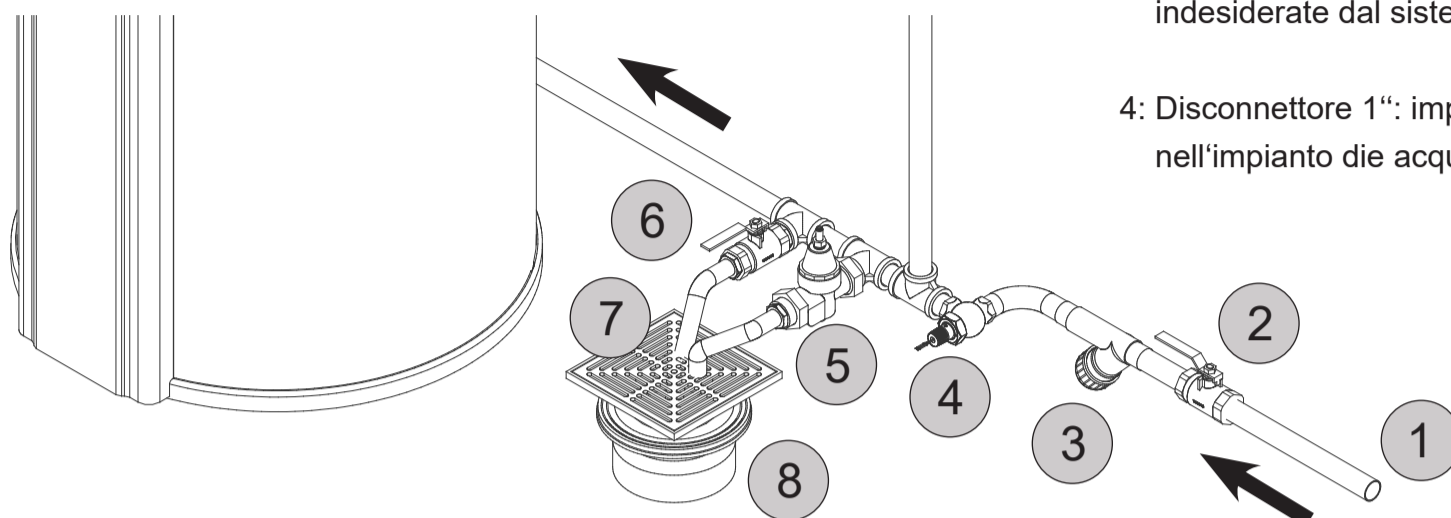
Rispettare i seguenti standard e regole

- DIN 1988 e DIN EN 605
- Linee guida VDI 2035
- DIN 4708
- DIN EN 1717

3.2.1.1 Schema di collegamento dell'acqua fredda

Disegno di principio

Si prega di rispettare le norme igieniche speciali per gli impianti di acqua potabile. La connessione deve essere conforme alle regole tecnologiche riconosciute. A seconda dei materiali utilizzati, deve essere fornita una separazione galvanica (ad es. collegamento a vite isolante).



1: Collegamento acqua fredda.

2: Valvola a sfera 1": deve essere aperta durante il funzionamento.

3: Dirt trap 1": raccoglie la polvere e altre particelle indesiderate dal sistema di tubazioni.

4: Disconnettore 1": impedisce all'acqua calda di rifluire nell'impianto di acqua fredda.

5: Valvola di sicurezza 1": pressione max 1 MPa / 10 bar. Il tubo di scarico collegato deve essere protetto dal gelo e essere posato con un gradiente naturale.

L'acqua può gocciolare dalla linea di pressione del dispositivo della valvola limitatrice di pressione e che questo tubo deve avere uno sbocco libero.

6: Valvola di scarico 1": viene aperta per svuotare il serbatoio di accumulo.

7: Tubi di scarico: per drenare l'acqua lontano dalla sicurezza valvola e svuotamento.

8: Scarico: far passare i tubi di scarico dalla valvola di sicurezza e dallo scarico allo scarico.

3.2.2 Collegamento all'acqua calda

Si prega di rispettare le norme igieniche speciali per gli impianti di acqua potabile. La connessione deve essere conforme alle regole tecnologiche riconosciute. A seconda dei materiali utilizzati, deve essere fornita una separazione galvanica (ad es. collegamento a vite isolante).



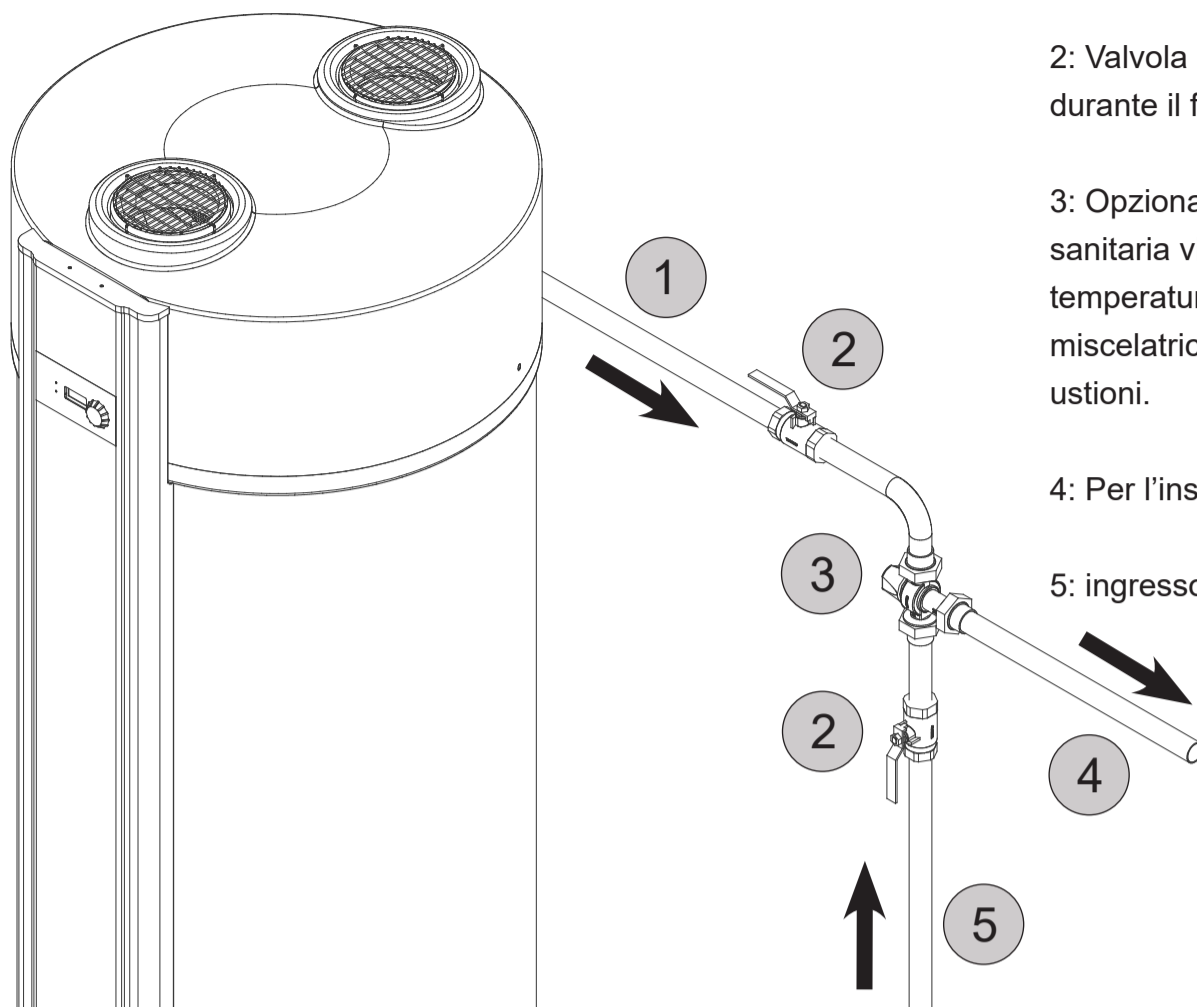
Durante il riempimento, aprire il rubinetto dell'acqua calda più alto e più lontano fino a quando l'acqua non fuoriesce. Dopo il riempimento, la fase di riscaldamento dura circa 8-10 ore con una temperatura dell'acqua di 45-55°C e una temperatura dell'aria di mandata di 15°C.



Rispettare i seguenti standard e regole

- DIN 1988 e DIN EN 605
- Linee guida VDI 2035
- DIN 4708
- DIN EN 1717

Schema del principio di collegamento dell'acqua calda sanitaria.



3.2.2.1 Schema di collegamento dell'acqua calda

1: Uscita acqua calda dal boiler.

2: Valvola a sfera 1": Deve essere sempre completamente aperta durante il funzionamento.

3: Opzionale: Valvola miscelatrice termostatica 1": Se l'acqua calda sanitaria viene fatta funzionare con temperature > 50°C, la temperatura dell'acqua calda può essere limitata tramite una valvola miscelatrice termostatica in modo che nessuna. Sussiste il rischio di ustioni.

4: Per l'installazione AC.

5: ingresso acqua fredda.

Avviso per l'utente

Il vostro installatore ha installato un nuovo raccordo di sicurezza davanti al boiler. Questa valvola protegge il serbatoio dell'acqua calda sanitaria dall'eccesso di pressione che si accumula quando l'acqua si espande durante il riscaldamento. Il disconnettore è collegato al collegamento dell'acqua fredda (dal fornitore dell'acqua) e impedisce all'acqua calda di rifluire nel tubo dell'acqua fredda a causa della sovrappressione. Se la pressione nel serbatoio ACS supera il valore impostato, la valvola di sicurezza si apre e la pressione viene ridotta rilasciando acqua. È del tutto normale che l'acqua fuoriesca dalla valvola di sicurezza. Indica che la valvola di sicurezza sta funzionando.

Si prega di prestare attenzione

L'utente è responsabile del funzionamento della valvola di sicurezza e dovrebbe quindi controllarla 3-4 volte l'anno per assicurarsi che funzioni correttamente: Quando si aziona la valvola di sicurezza, è possibile vedere e sentire l'acqua che fuoriesce e quindi assicurarsi che il raccordo funzioni correttamente. Assicurarsi che lo scarico della condensa sia controllato e, se necessario, pulirlo. I danni all'impianto causati da valvola di sicurezza bloccata o scarico condensa insufficiente non sono coperti dalla garanzia.

3.2.3 Isolamento dei collegamenti

Per evitare dispersioni di calore, l'intera tubazione deve essere isolata termicamente. Ciò include anche i collegamenti della circolazione e dello scambiatore di calore.



PROTEZIONE USTIONI

Durante il normale funzionamento con l'HP, non c'è rischio di ustione dall'ACS. Questo vale anche per il riscaldamento supplementare elettrico. Se il termostato del riscaldatore elettrico supplementare è difettoso, tuttavia, potrebbe accadere che l'asta riscaldante riscaldi l'acqua calda sanitaria fino a 95°C - 98°C (fino a quando il fusibile termico spegne l'asta riscaldante). Per evitare il rischio di scottature, è possibile installare una valvola miscelatrice termostata che limita centralmente la temperatura dell'acqua calda sanitaria per l'intero impianto sanitario. Con una tale valvola miscelatrice, la temperatura dell'acqua calda sanitaria non dovrebbe normalmente superare i 65°C.



I danni causati da una valvola di sicurezza difettosa non sono coperti dalla garanzia del produttore.



Un adeguato isolamento delle linee ACS è un accorgimento indispensabile per consentire la piena efficienza dell'impianto.

3.2.4 Scarico condensa

A seconda dell'umidità, sull'evaporatore si forma più o meno condensa. La condensa deve essere scaricata nel tubo di scarico tramite il tubo di scarico della condensa.

Rispettare le istruzioni di montaggio. Il libero drenaggio della condensa deve essere controllato agli intervalli di manutenzione prescritti e, se necessario, pulito.

3.2.5 Linea di circolazione

Si consiglia di evitare l'utilizzo della linea di circolazione - se questa non è necessaria per motivi di comfort o per le normative del fornitore dell'acqua - in quanto può diventare uno "spreco di energia". Se lo si desidera, la linea di circolazione deve essere adeguatamente isolata. Poiché la circolazione non è richiesta continuamente, ha senso far funzionare la pompa di circolazione in base al tempo o alla richiesta. Se il regolamento edilizio prescrive che la circolazione rispetti determinati limiti di temperatura, ciò può essere ottenuto anche utilizzando linee con cavi scaldanti autoregolanti integrati.

3.3 Collegamento della ventilazione

3.3.1 Regole di base

L'aria è la risorsa gratuita più importante del PDC. L'HP estrae energia termica dall'aria. L'HP funziona in modo più efficiente, maggiore è la temperatura dell'aria. Il PDC invece emette aria raffreddata e deumidificata.

Questa modalità di funzionamento può essere utilizzata in modo particolarmente efficace qualora vi sia la possibilità di aspirare aria da ambienti con cascami di calore (lavanderia, garage, cantina) e di immetterla in ambienti che necessitano di aria fresca e deumidificata.

Questa combinazione può essere combinata a piacere. Se, ad esempio, l'aria viene estratta direttamente nel luogo di installazione nel locale caldaia, può essere scaricata in un locale attiguo tramite una tubazione unilaterale. Indipendentemente dal luogo di aspirazione, è necessario assicurarsi che sia adeguatamente ventilato e che possa entrare aria a sufficienza. Il PDC ha una portata d'aria da 200 a 300 m³/h. Questa quantità di aria deve poter fluire, altrimenti l'HP genererà una pressione negativa. Si presume un valore indicativo per il volume dello spazio di aspirazione di almeno 20 m³.

Non ci sono restrizioni qui per un collegamento aereo esterno. Questo tipo di collegamento è particolarmente consigliato anche se il BWWP viene utilizzato in funzionamento bivalente (HP in estate, boiler in inverno). Le aperture esterne di ingresso e uscita dell'aria devono essere protette da un idoneo terminale con una griglia di copertura.

Requisiti per l'aria di mandata

- L'aria aspirata deve essere priva di polvere e grasso. In caso di circolazione dell'aria, il locale di installazione deve avere una superficie di avere almeno 7 m² e 20 m³ di volume.
- Il locale di installazione deve essere ventilato in modo che la portata d'aria (200 m³/h) sia garantita.
- Ciò vale anche per l'aspirazione da locali adiacenti.
- Con un collegamento al condotto dell'aria, la portata d'aria richiesta è di 300 m³/h.
- La temperatura dell'aria di mandata deve essere compresa tra -10°C e +35°C.

3.3.2 Modalità ricircolo

Con questo tipo di installazione, l'aria nel locale di installazione viene aspirata e nuovamente espulsa. L'installazione non richiede tubazioni.

Si prega di garantire una distanza minima di 300 mm tra il BWWP e il soffitto. Altrimenti possono verificarsi feedback di ventilazione che rischiano di compromettere l'efficienza.

3.3.3 Funzionamento del condotto dell'aria

Le tubazioni unilaterali o bilaterali possono aumentare l'efficienza. Si prega di notare che la velocità della ventola è impostata su "alta".

I condotti dell'aria devono essere isolati termicamente per evitare la formazione di condensa. La connessione è progettata per tubi con un diametro di 160 mm. Per garantire un'adeguata alimentazione dell'aria, osservare le seguenti regole: I condotti dell'aria (mandata e aria di scarico) non devono superare \varnothing 160 mm e 7 m di lunghezza. Si prega inoltre di assicurarsi che i condotti dell'aria siano fissati senza vibrazioni, altrimenti le vibrazioni possono essere trasmesse alla struttura in modo distruttivo. È possibile installare uno speciale silenziatore per un funzionamento particolarmente silenzioso.

3.3.3.1 Tubazione unilaterale

Con la tubazione unilaterale, l'aria aspirata o l'aria espulsa è collegata ad altri locali o all'involucro esterno. In questo modo, l'aria con il più alto contenuto di calore può essere utilizzata come aria di mandata, oppure possono essere sfruttate le proprietà di deumidificazione e raffrescamento.

3.3.3.2 Tubazioni su entrambi i lati

La tubazione a doppia faccia viene solitamente utilizzata quando si utilizza l'aria esterna come fonte d'aria. Con questo tipo di installazione è necessario selezionare la velocità del ventilatore "alta".

Altre combinazioni con aria di mandata dall'esterno o da locali attigui, così come aria di ripresa verso l'esterno o verso locali attigui, sono altrettanto comuni.

Il BWWP può anche essere collegato alle tubazioni di un sistema di ventilazione domestico.

In questo caso, assicurarsi che il flusso d'aria dalla ventilazione domestica soddisfi i requisiti del BWWP. Il flusso d'aria può essere mantenuto anche a velocità costante selezionabile quando l'HP non è in funzione.



La fonte d'aria dovrebbe utilizzare potenziali energetici liberi e gratuiti (calore disperso dalla lavanderia, dal garage, dalla cantina ecc.).

La stanza da cui viene aspirata l'aria beneficia di "deumidificazione".

L'aria di scarico può essere utilizzata, ad esempio, per raffreddare/controllare la temperatura di una cantina di stoccaggio (cantina per vini).



Volume del locale di installazione > 20 m³.

Spazio libero sopra il BWWP in modalità di ricircolo > 300 mm per evitare feedback di ventilazione. Assicurarsi che il luogo di installazione sia adeguatamente ventilato.

La portata d'aria è di 200 m³/h in modalità di ricircolo.

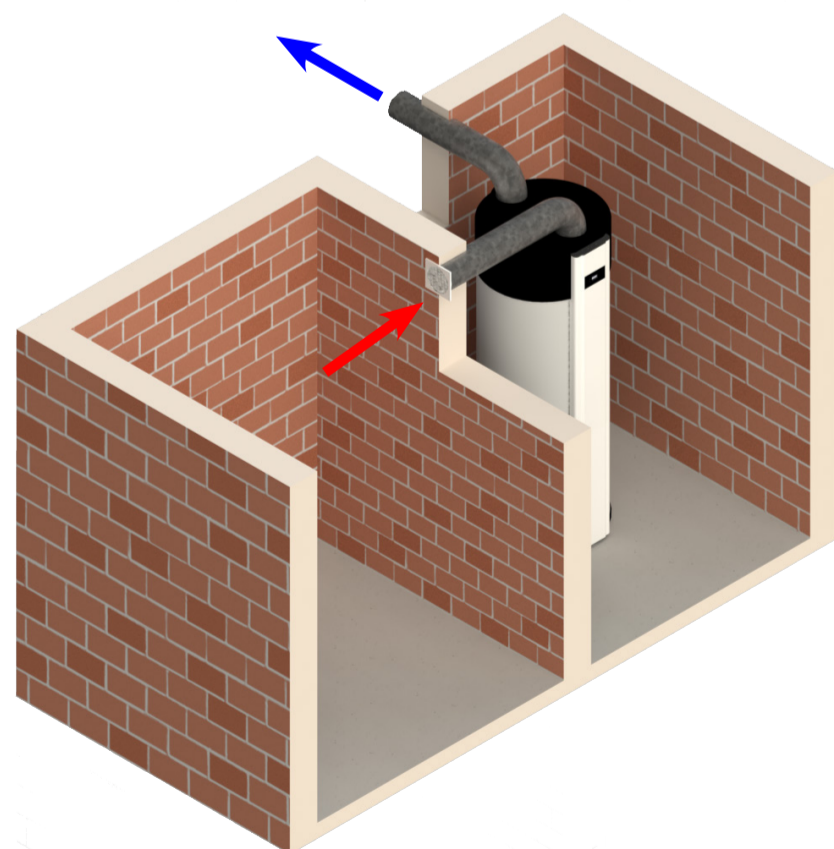
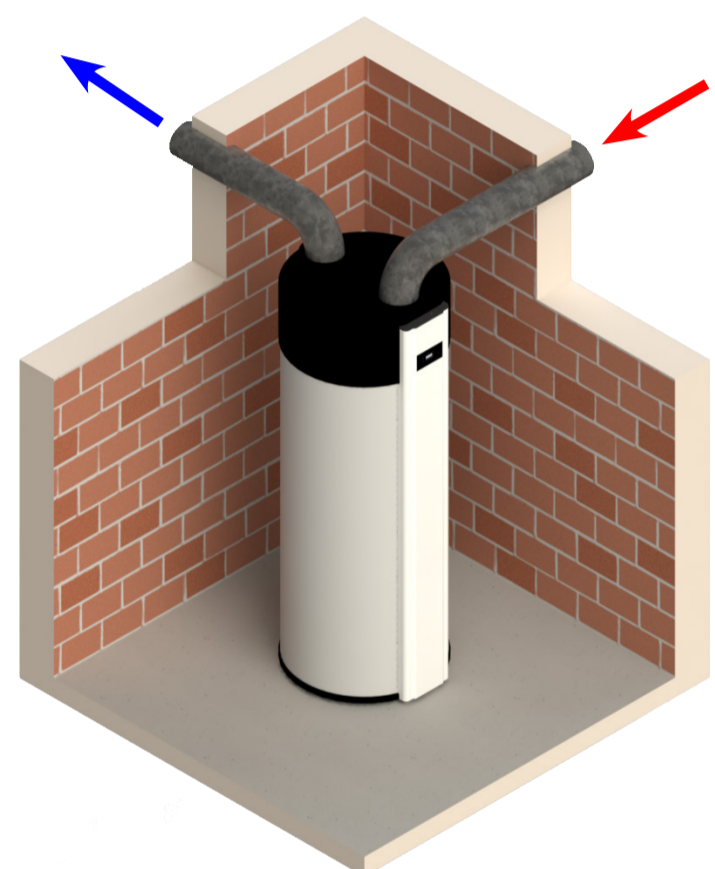
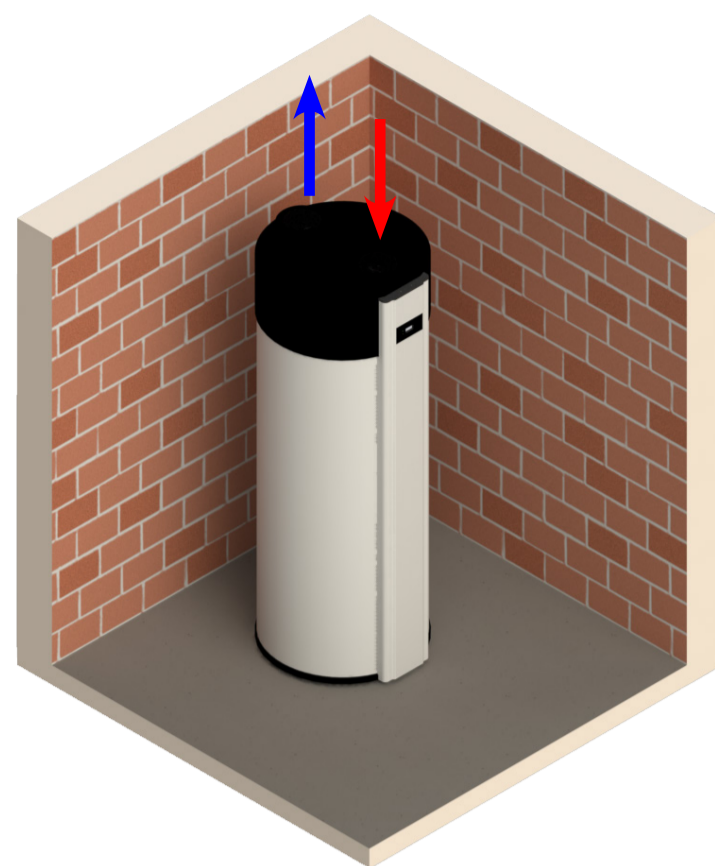
Il punto di aspirazione non deve essere riscaldato.



La tubazione unilaterale viene solitamente utilizzata sul lato di uscita per rimuovere l'aria raffreddata.

Le tubazioni unilaterali riducono il livello di rumore.

Le tubazioni su entrambi i lati consentono di selezionare la posizione di installazione, indipendentemente dalla posizione di aspirazione e mandata.



3.4 Collegamento elettrico

Il BWWP è dotato di fabbrica di un cavo di collegamento lungo 1,8 m (3 x 1,5 mm²), che viene portato all'esterno tramite un pressacavo sul retro. Il cavo di collegamento è dotato di una spina di rete con contatto di protezione e può essere collegato direttamente a una presa. La presa stessa deve essere protetta da un interruttore automatico in conformità con le regole per gli impianti elettrici.

Allacciamento alla rete: 230V a 50Hz

Colori del cavo di alimentazione

Fase - marrone ●
Neutro - blu ●
Terra - giallo/verde ●



Il dispositivo deve essere installato da uno specialista autorizzato in conformità con le leggi, gli standard, le regole della tecnologia vigenti, nonché con le normative nazionali e locali in materia di impianti elettrici.



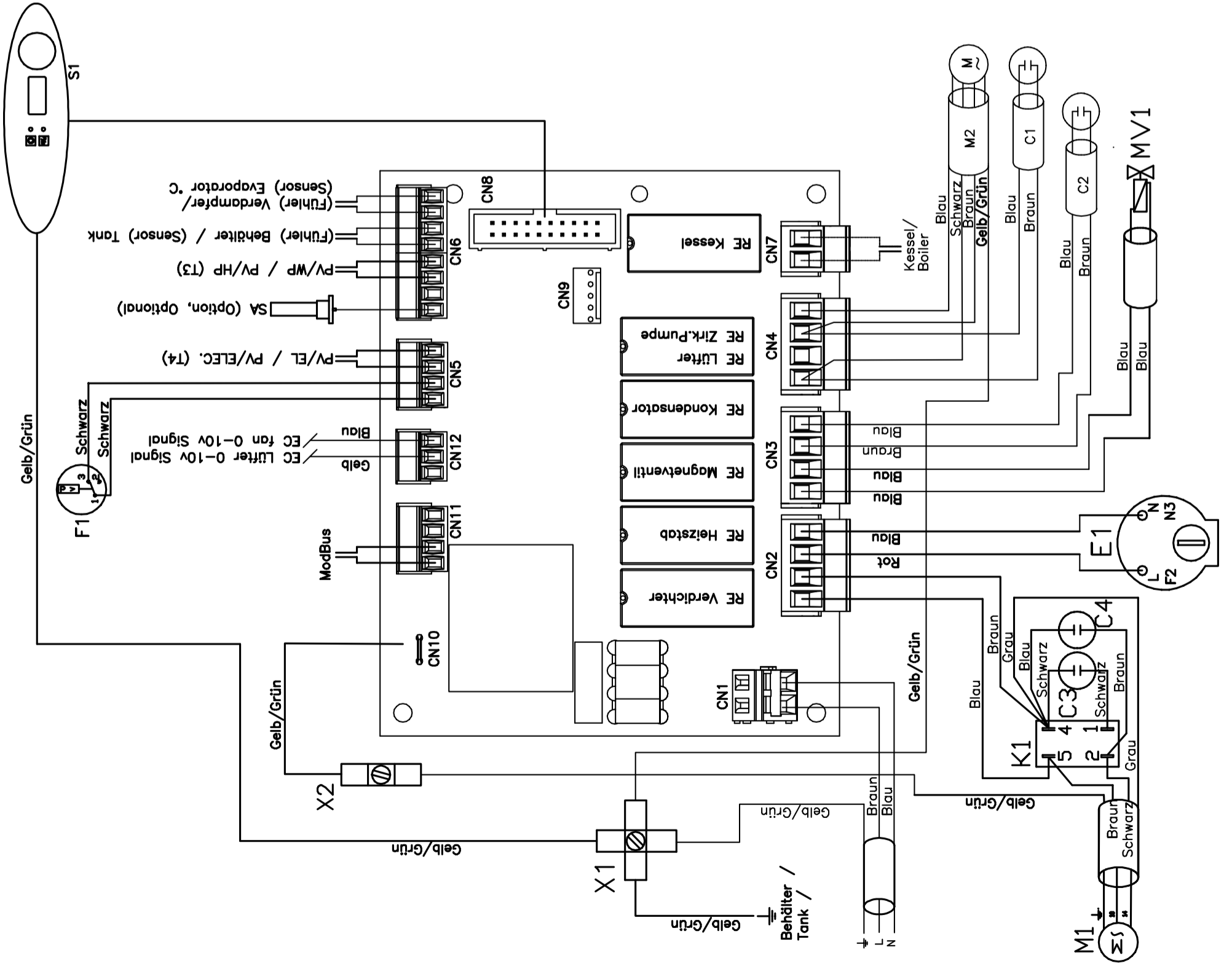
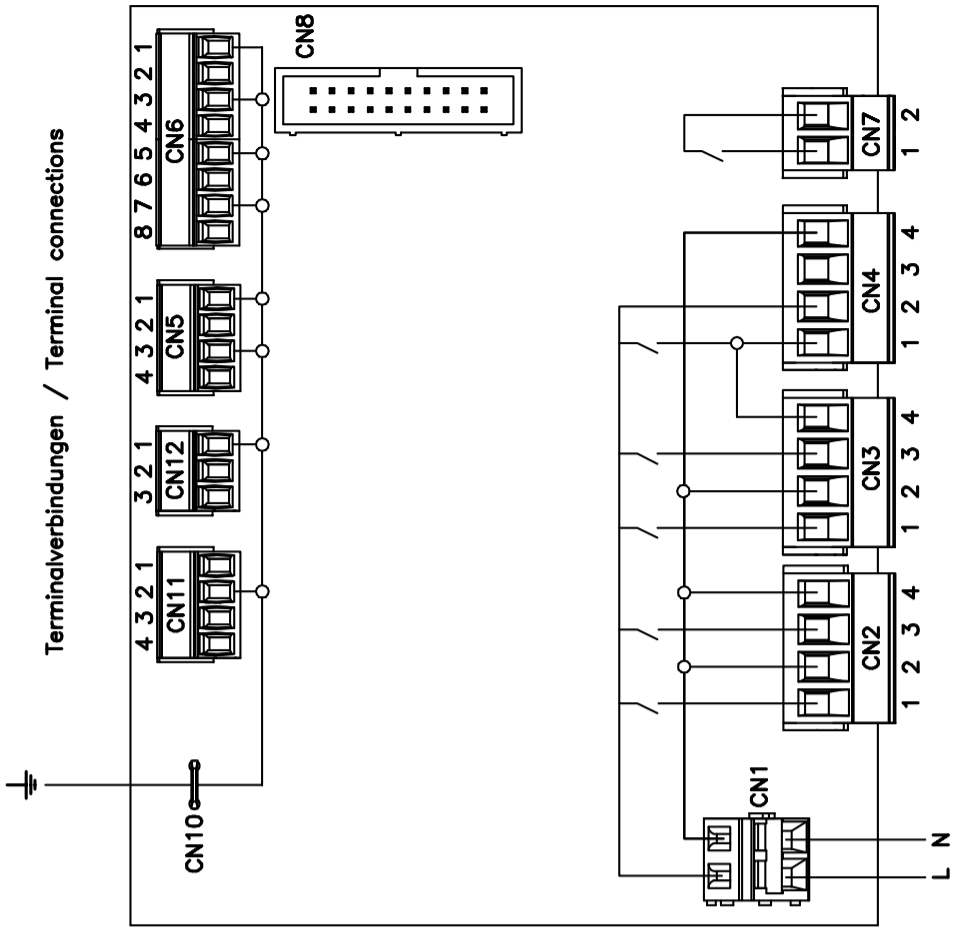
Se il cavo di collegamento alla rete è danneggiato, può essere sostituito solo dal produttore, dal suo servizio clienti o da personale ugualmente qualificato al fine di evitare incidenti e pericoli.



Prima di effettuare qualsiasi intervento sull'apparecchio, è necessario scollegarlo dall'alimentazione (staccare la spina dalla presa).

In caso contrario sussiste il rischio di morte per scossa elettrica.

3.4.1 Schema di collegamento



		Modello	Serie ED 300	Serie ED 310 Compact	Serie ED 400
Descrizione	Componente				
M1	Compressore (SC10GHH)		X		
M1	Compressore (SC15GHH)			X	
M1	Compressore (SC18GH)				X
C3	Condensatore di avviamento (40 μF)		X		
C3	Condensatore di avviamento (80 μF)			X	X
C4	Condensatore di marcia (5 μF)		X		
C4	Condensatore di marcia (10 μF)			X	X
K1	inizio relè (compressore)		X	X	X
M2	Fan (R2E190)		X	X	X
C1	Condensatore di marcia (2 μF)		X	X	X
C2	Condensatore, velocità della ventola (6 μF)		X	X	X
E1	Elemento riscaldante (2kW)		X	X	X
N3	Termostato riscaldamento elettrico		X	X	X
F2	Termostato di surriscaldamento		X	X	X
F1	Pressostato di alta pressione (25bar)		X	X	X
MV1	valvola magnetica		X	X	X
X	Collegamento a terra (X1 / X2)		X	X	X
SA	Anodo di segnale (magnesio)		X	X	X
S1	Display		X	X	X
VTC200	Unità di controllo		X	X	X
	CN1,2,3,4: 230V AC		X	X	X
	CN5,6,11,12: 12V DC		X	X	X
Caldaia	CN7, Contatto senza potenziale		X	X	X
Modbus	CN11, port 3 (B Data -)		X	X	X
Modbus	CN11, port 4 (B Data +)		X	X	X



Norme e regole

- VDE 0100 Installazione di apparecchiature elettriche
- VDE 0105 Utilizzo di impianti elettrici
- DIN EN 60335 parte 1 e 2 elettrodomestici

3.4.2 Controllo esterno della preparazione ACS

3.4.2.1 Collegamento SMART GRID (impianto FV o contatore multitariffa)

Insieme al vostro impianto fotovoltaico, avete la possibilità di utilizzare la vostra elettricità praticamente gratuitamente o almeno a buon mercato (vale anche per i contatori multitariffa) per il funzionamento del BWWP e per l'accumulo di energia. Nella modalità operativa FV, la temperatura nominale viene aumentata. Il livello della temperatura target può essere selezionato liberamente per le modalità operative e determina il potenziale di accumulo di energia. Per consentire la produzione di acqua calda sanitaria con elettricità autoprodotta, il contatto a potenziale zero dell'inverter FV deve essere collegato ai morsetti della morsettiera.

3.4.2.2 Cablaggio di un impianto fotovoltaico

Il contatto a potenziale zero dell'inverter o dell'energy manager deve essere collegato al controllo del BWWP. Per accedere alla scheda madre (estrarre prima la spina di alimentazione!), rimuovere il coperchio anteriore. A tale scopo, rimuovere le viti di fissaggio dal coperchio e far scorrere il coperchio verso l'alto. La selezione della modalità di funzionamento - e quindi del consumo energetico previsto - viene impostata tramite il software (menu principale). Il valore di soglia del contatto FV può essere impostato sull'inverter. Selezionare una potenza che consenta un funzionamento corretto nella modalità operativa selezionata (osservare le istruzioni del produttore dell'inverter). Vedere "Schema del circuito, pagina 30".

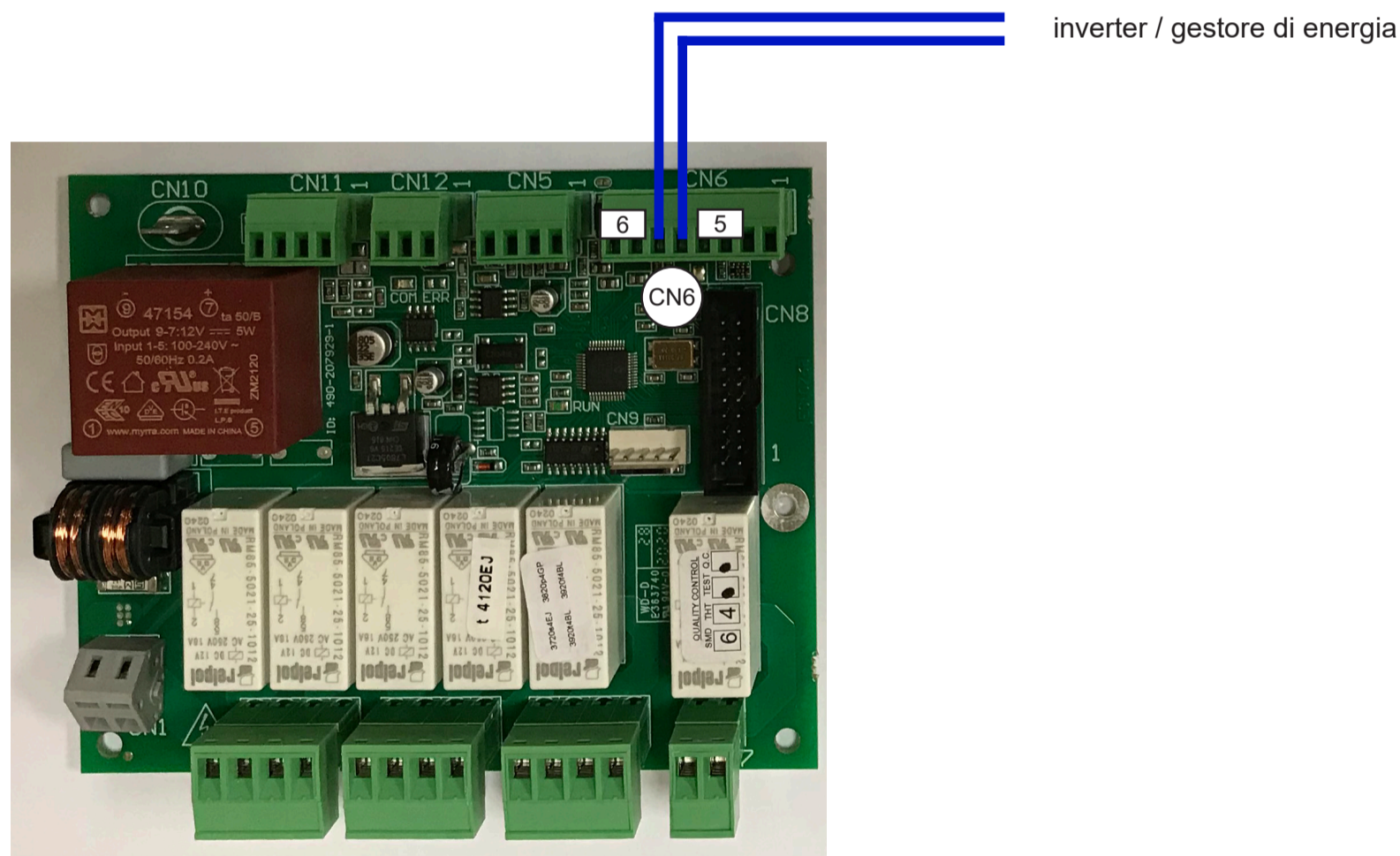


Il cablaggio definisce quali modalità operative sono possibili.



Pericolo

Prima di eseguire qualsiasi intervento o manutenzione sul dispositivo, scollegare l'HP dall'alimentazione elettrica. In caso contrario sussiste il rischio di morte per scossa elettrica.

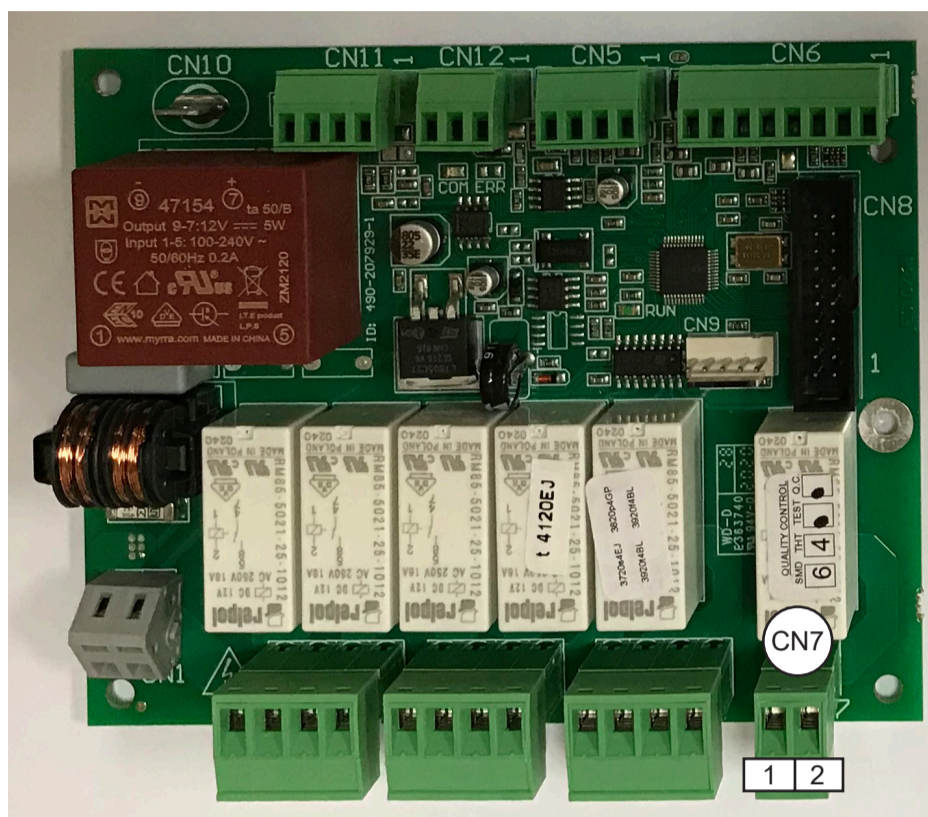


3.4.2.3 Cablaggio di una fonte di riscaldamento esterna

La fonte di calore esterna può essere collegata alla morsettiera CN7 tramite i morsetti 1 e 2. Questa uscita (230 V AC, 50 Hz, 10 A) viene attivata non appena il BWWP richiede energia esterna.



Prima di eseguire qualsiasi intervento o manutenzione sul dispositivo, scollegare l'HP dall'alimentazione elettrica. In caso contrario sussiste il rischio di morte per scossa elettrica.



Normalmente le caldaie dispongono di una regolazione integrata che regola la produzione di acqua calda sanitaria con un boiler esterno (regolazione in funzione della temperatura della pompa di carico boiler). In combinazione con il BWWP, ci sono fondamentalmente due opzioni di configurazione:

1. La regolazione della fonte di riscaldamento esterna assume il controllo completo della preparazione dell'acqua calda sanitaria. L'ACS è disattivato e la caldaia controlla il funzionamento tramite sonda a clip e STB temperatura ACS. È essenziale che la temperatura sia limitata a un massimo di 65°C.
2. Al fine di sfruttare appieno le possibilità del BWWP, la regolazione del BWWP dovrebbe assumere il controllo della preparazione dell'ACS. Questo ti dà il massimo comfort e sicurezza quando prepari l'acqua calda. Per fare ciò, l'uscita di commutazione 230V è collegata all'ingresso di commutazione della caldaia. Le fonti di riscaldamento e la temperatura vengono quindi controllate tramite il BWWP.

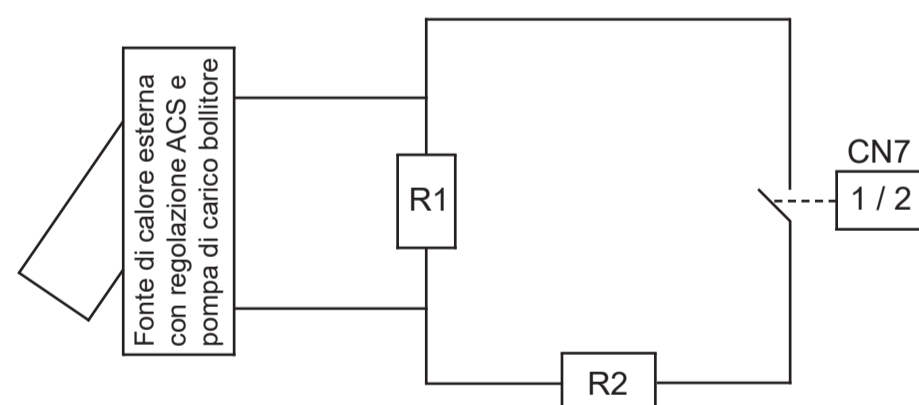


Consiglio:

Know-how per l'installatore: alcuni comandi di caldaia, soprattutto più vecchi, non dispongono di un ingresso di commutazione per la preparazione dell'acqua calda. In questo caso è possibile effettuare la regolazione tramite il sensore di temperatura sanitario della caldaia. Con un sensore NTC standard, procedere come segue.

1. Lasciare la sonda boiler della caldaia nel locale caldaia. Il comando sulla caldaia ora mostra la temperatura ambientale come temperatura ACS.
2. Commutare una resistenza parallela al sensore tramite un relè di commutazione 230V (chiuso quando diseccitato). Il dimensionamento della resistenza deve essere tale che il collegamento in parallelo corrisponda ad un valore di resistenza da 60°C a 80°C. Il relè di commutazione è collegato sul lato primario ai morsetti 1 e 2 della morsettiera CN7.
3. Selezionare la modalità di funzionamento sul pannello di controllo "Solo Pompa di calore". Impostare sulla caldaia una temperatura nominale dell'acqua calda sanitaria di 50°C.
4. Se il BWWP richiede la caldaia, il contatto di commutazione viene aperto e viene avviata la preparazione dell'acqua calda sanitaria. Al raggiungimento della temperatura ACS impostata, il contatto di commutazione viene chiuso e viene raggiunta la temperatura ACS elevata simulata. La caldaia smette di produrre acqua calda.

Schema elettrico



R1 NTC Sensore di temperatura a temperatura ambiente R2 Resistenza parallela.

La resistenza totale è calcolata secondo la formula $R_{ges} = R1 * R2 / (R1 + R2)$. R_{ges} corrisponde alla resistenza del sensore da 60 a 80 ° C. R1 e R_{ges} si trovano nelle informazioni del produttore della caldaia. R2 viene quindi calcolato come segue: $R2 = R1 * R_{ges} / (R1 - R_{ges})$.

Si prega di notare le informazioni fornite dal produttore della caldaia.

Esempio:

R_{ges} (70 ° C) = 189 ohm

R1 (20 ° C) = 1074 ohm

R2 = 229 ohm.

Selezionare il resistore standard appropriato e (220 ohm) e controllare il risultato.

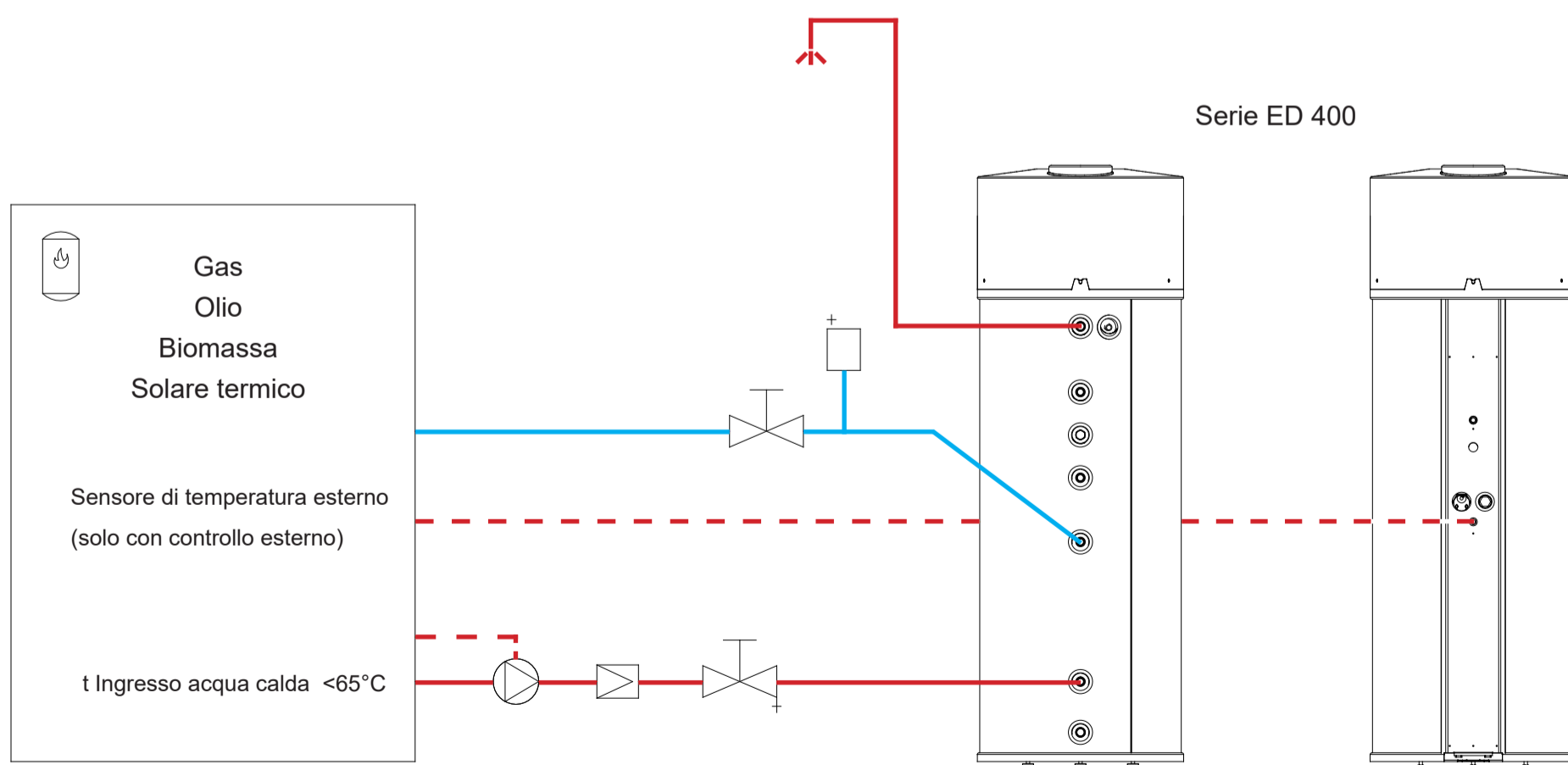
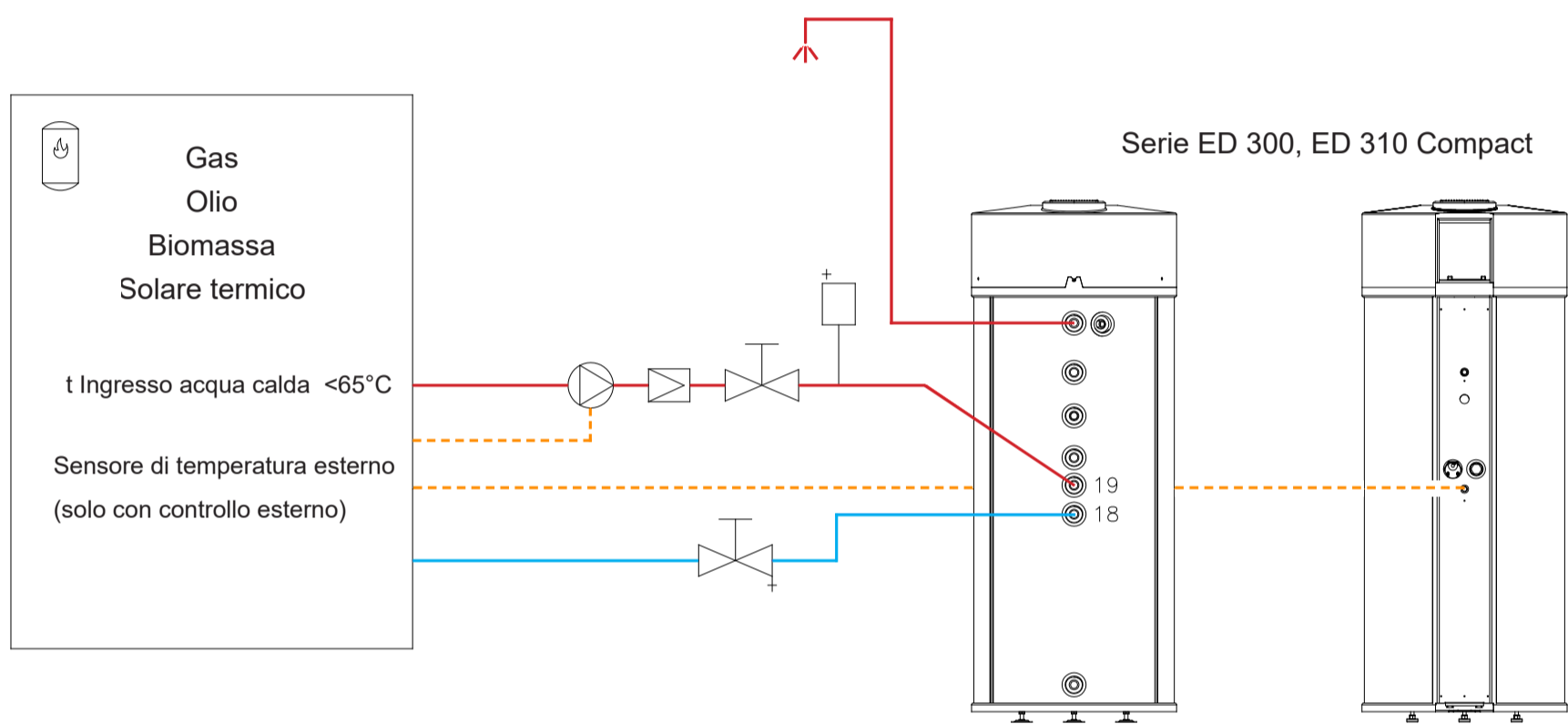
Collegamento idraulico per caldaia/stazione solare

La fonte di calore esterna è collegata allo scambiatore di calore inferiore BWWP connesso. Con 2 scambiatori di calore aggiuntivi, l'impianto solare termico è solitamente collegato all'HE inferiore.



Assicurarsi installando un limitatore di temperatura che la temperatura massima di 65 ° C non possa essere superata.

I 2 Scambiatori possono essere collegati anche in serie per aumentare la potenza (vedi capitolo "Schema costruttivo").



4 Messa in servizio del BWWP

Il BWWP è preimpostato e consegnato pronto per essere collegato.

- Basta collegare gli attacchi dell'acqua all'impianto domestico.
- Collegare lo scarico della condensa.
- Riempire completamente l'impianto fino a quando tutta l'aria è uscita.
- Verificare la tenuta del sistema e delle tubazioni.
- Controllare se il gruppo di sicurezza funziona correttamente.
- Inserire la spina di alimentazione nella presa.

Il sistema ora inizia immediatamente con la preparazione dell'acqua calda. Al primo avvio del dispositivo, sul display compare un messaggio.

Lingua ITALIANO	Dopo aver inserito la tensione di rete per la prima volta (messa in servizio), è possibile selezionare direttamente la lingua del display. Impostazione di fabbrica: ITALIANO È possibile scegliere tra: Inglese, tedesco, francese, olandese, spagnolo, italiano, danese, svedese, norvegese, polacco, sloveno, croato. Se l'impostazione della lingua dovesse essere modificata in un secondo momento, utilizzare il servizio menu.
Stop PDC 30 m	Impostazione di quando la pompa di calore deve andare in standby, in minuti. Esempio: in 30 di mattina.

A questo punto è possibile cambiare la lingua del display.

L'acqua calda viene riscaldata automaticamente a una temperatura nominale di 45°C (impostazione di fabbrica).

Per sapere come aumentare la temperatura di setpoint o ottimizzare i parametri di funzionamento, consultare il capitolo "Utilizzo del BWWP".

Ora impostare il sistema e i parametri specifici dell'utente.

Questi sono (se applicabile):

- la velocità del ventilatore con collegamento al condotto dell'aria
- la fonte di calore secondaria (es. BOILER)
- Attivazione FV (alternativa: contatore multi-tariffa)
- Impostazione dell'ora (solo in combinazione con la funzione timer).

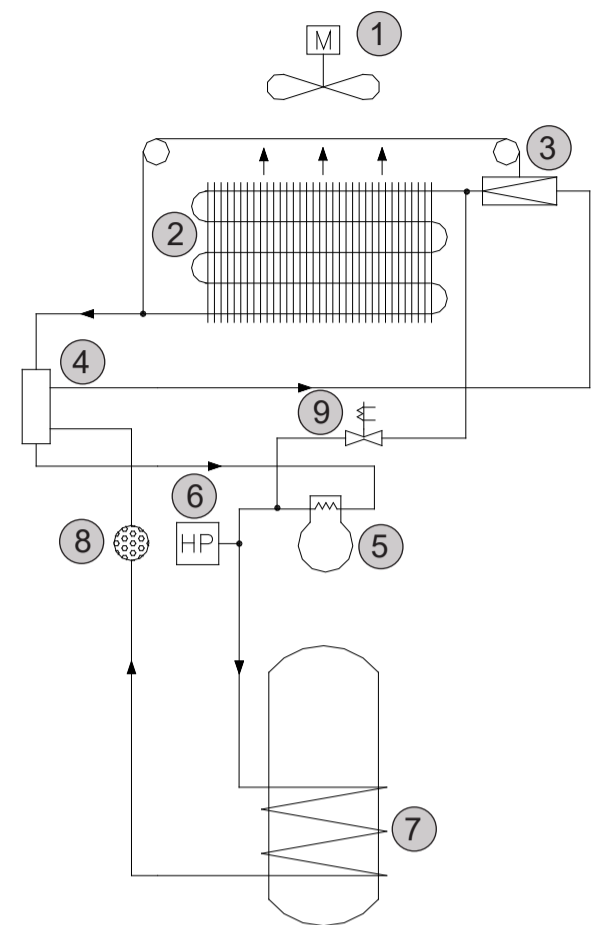
Illustrare all'utente il sistema, le impostazioni e la cura e la manutenzione necessarie. Consegnare queste istruzioni con il verbale di messa in servizio all'utente.

5 Funzionamento del BWWP

La fonte energetica primaria è la pompa di calore integrata. Funziona secondo il principio termodinamico e utilizza l'energia disponibile nell'aria per preparare l'acqua calda.

5.1 Funzione del circuito frigorifero

Il refrigerante gassoso dall'evaporatore è nel compressore (5) compresso da 6 bar a 18 bar. Qui, il refrigerante viene portato a un livello di temperatura elevato e poi oltre il condensatore (7), che è avvolto intorno all'esterno del serbatoio dell'acqua calda, per fornire energia termica al serbatoio dell'acqua calda. Il refrigerante viene ora espanso, liquefatto e alimentato tramite il filtro a secco (8 - filtra le impurità dal refrigerante, se presente) e tramite lo scambiatore di calore (4) all'evaporatore (2), dove il refrigerante può prelevare nuova energia dalla circolazione aria. Lo scopo della valvola di espansione (3) è fornire liquido all'evaporatore (2) regolare. Un monitor di alta pressione (6, pressostato) protegge il circuito di refrigerazione dalla sovrappressione.



Il PDC funziona in modo più efficiente ed economico ad alta temperatura dell'aria e minore temperatura dell'acqua calda!

5.2 Riscaldamento elettrico aggiuntivo

La potenza termica dell'HP può essere aumentata di 2kW con il riscaldamento elettrico ausiliario. Con il riscaldamento elettrico ausiliario, la parte superiore dell'accumulatore può essere riscaldata in modo particolarmente rapido. Le applicazioni per il riscaldamento elettrico supplementare sono: funzione BOOST, funzione di protezione antilegionella, consumo di acqua anormalmente elevato o riavvio dopo lo svuotamento del boiler.

Per utilizzare il riscaldamento elettrico ausiliario, questo deve essere attivato come modalità di funzionamento.

L'elemento riscaldante può essere utilizzato anche da solo come riscaldatore di emergenza.

5.3 Fonti di calore esterne

Come il riscaldamento elettrico ausiliario, la fonte di riscaldamento esterna può essere utilizzata per supportare la HP o come fonte di calore primaria. Di norma la modalità di funzionamento CALDAIA viene selezionata solo durante il periodo di riscaldamento, mentre la HP fornisce acqua calda durante il periodo di non riscaldamento. Questo significa massimo comfort al minimo costo.

5.4 Protezione permanente contro la corrosione del serbatoio di accumulo

Anodo di segnale

L'interno del serbatoio ACS è efficacemente protetto dalla corrosione mediante smaltatura. La superficie smaltata è naturalmente leggermente porosa. Per proteggere in modo ottimale e permanente il vostro boiler ACS dalla corrosione, dotiamo ogni boiler anche di un anodo di segnalazione al centro del boiler stesso. L'anodo è particolarmente grande e si consuma lentamente. L'anodo del segnale di solito dura diversi anni (a seconda della qualità dell'acqua). L'anodo di segnale informa tramite un messaggio di errore che l'anodo deve essere sostituito. Tuttavia, questa nota è solo a scopo informativo e la preparazione dell'acqua calda sanitaria non ne è influenzata. Chiedere al proprio installatore di installare un nuovo anodo di segnale.

5.5 Sbrinamento automatico

“Defrost.gas” - sbrinamento a gas caldo.

Per tutti i modelli BWWP

Il BWWP è dotato di un dispositivo di sbrinamento automatico continuo. Questo sistema riduce la frequenza dei cicli di sbrinamento e allo stesso tempo aumenta l'efficienza dell'HP (autonomia più lunga). Tuttavia, può capitare che il vaporizzatore si attivi frequentemente (soprattutto deve essere scongelato a temperature esterne molto basse e se c'è una costante elevata richiesta di acqua calda). Un sensore monitora la temperatura dell'evaporatore e avvia automaticamente un ciclo di sbrinamento se necessario. Il

valore di soglia per l'attivazione del ciclo di sbrinamento è di -18°C per il processo a gas caldo. A una temperatura dell'evaporatore di $+5^{\circ}\text{C}$, il funzionamento HP viene ripreso.

Se la temperatura all'evaporatore scende al di sotto di -2°C , viene avviato un ciclo di sbrinamento a gas caldo. L'elettrovalvola viene aperta mentre il compressore è in funzione e il ventilatore è spento. Quando la temperatura dell'evaporatore raggiunge i $+5^{\circ}\text{C}$, l'elettrovalvola si chiude e il ventilatore viene riacceso. Se entro 20 minuti non si raggiunge la temperatura dell'evaporatore di $+5^{\circ}\text{C}$, il ciclo di sbrinamento viene interrotto e si passa al funzionamento normale. Se la temperatura dell'evaporatore scende a -18°C o meno, l'HP viene spento. Le resistenze aggiuntive “HP+EL” o “HP+KESS” provvedono alla preparazione dell'acqua calda sanitaria se la temperatura dell'acqua calda scende al di sotto di “Tmin”.

5.6 Scelta delle fonti di energia

La preparazione dell'acqua calda sanitaria può avvenire tramite la pompa di calore (HP), il riscaldamento ausiliario elettrico e/o una fonte di riscaldamento esterna (caldaia, stazione solare...).

Le fonti di energia vengono selezionate singolarmente o in combinazione nel menu delle impostazioni, per cui non è consentita la combinazione di “riscaldamento elettrico aggiuntivo e fonte di energia esterna contemporaneamente”.

La temperatura nominale dell'acqua calda e la temperatura minima possono essere impostate indipendentemente l'una dall'altra tramite le voci di menu “Toll” e “Tmin”. Campo di regolazione della temperatura: da 5°C a “Tmax” Impostazioni di fabbrica: “Tmin” 35°C e “Toll” 45°C .

La produzione di acqua calda sanitaria fino alla temperatura nominale dipende dal tipo di energia primaria selezionato (prima fonte di energia elencata) o con la pompa di calore (selezione del tipo di energia “Tipo di funz”, “HP+EL”, “HP+boiler”) o con il riscaldamento aggiuntivo (selezione tipo di energia “EL” o “caldaia”).

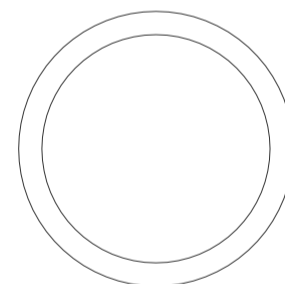
Se la temperatura dell'accumulo scende al di sotto di “Tmin”, viene attivata la fonte di energia secondaria selezionata nella modalità di funzionamento. La fonte di riscaldamento secondaria (resistenza ad immersione o caldaia) mantiene il minimo comfort per l'acqua calda sanitaria senza intaccare l'efficienza, la Pd lavora con un'isteresi di $+1 - 3^{\circ}\text{C}$. Tutte le altre fonti di riscaldamento funzionano con un'isteresi di $+1^{\circ}\text{C}$.



Intercorrono almeno due ore tra due cicli di sbrinamento. Ciò significa che entro due ore dall'inizio di un ciclo di sbrinamento, non verrà avviato alcun ulteriore ciclo di sbrinamento, anche se la temperatura dell'evaporatore scende sotto i -2°C .

Lo stato di funzionamento è segnalato dai LED (29) e (30).
LED (29), sopra: display per il funzionamento HP
LED (30), in basso: Visualizzazione del funzionamento con altre fonti di calore.

- OFF: escluse le aziende (non rilasciato).
- Arancione: in modalità standby.
- Verde: in funzione - L'acqua calda è in fase di riscaldamento.



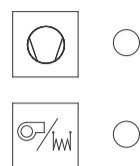
Se la HP è inattiva (ad es. se la temperatura dell'aria di mandata è al di fuori dell'intervallo di funzionamento consentito), il boiler viene riscaldato fino alla temperatura nominale con il riscaldamento elettrico ausiliario o le fonti di energia esterne (a seconda del tipo di energia, selezione “HP+EL”, “HP+caldaia”)

6 Funzionamento del BWWP

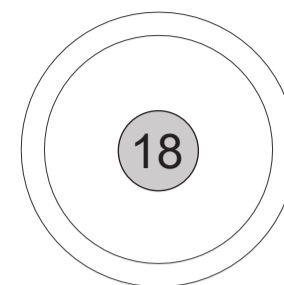
6.1 Pannello di controllo e display

Visualizzazione dello stato di funzionamento

Accanto al display sono presenti i LED che mostrano lo stato di funzionamento della PdC dell'acqua calda. Il LED superiore è assegnato alla pompa di calore mentre il LED inferiore è assegnato alla fonte di riscaldamento secondaria.



Acqua
45 °C



	Fonte di energia			
	Pompa di calore	In funzione	Pausa	Messaggio di guasto
	Fonte di riscaldamento secondaria	In funzione	Pausa	Messaggio di guasto

Il pannello di controllo ha un display a 2 righe. La riga superiore nomina le voci di menu (parametri) mentre la riga inferiore mostra il valore (o funzione) associato.

6.1.1 Impostazioni nel menu principale

Il funzionamento è intuitivo con il pulsante rotante/pulsante (18), vedere fig. Pannello di controllo.

Il display si attiva ruotando o premendo la manopola di regolazione.

Ruotando la manopola di regolazione è possibile selezionare 21 voci di menu dal menu principale. La prima voce di menu alla fermata di sinistra è "ACQUA". Questa voce di menu indica la temperatura attuale dell'acqua calda e non può essere modificata. Per modificare la temperatura dell'acqua, ruotare la manopola finché non viene visualizzata la voce di menu "Destinazione acqua calda sanitaria". Premere brevemente il pulsante di impostazione per selezionare la voce di menu. La riga inferiore del display ora inizia a lampeggiare. Mentre lampeggia, è possibile selezionare la temperatura dell'acqua calda sanitaria (setpoint) desiderata ruotando la manopola di regolazione. Premendo brevemente il pulsante di impostazione si conferma e si accetta il valore. Se ciò non viene confermato, viene mantenuto il valore originale.

6.1.2 Impostazioni nel menu di assistenza

Se il pulsante di regolazione viene premuto per più di 5 secondi, il display passa al menu di assistenza. Le impostazioni di sistema sono visualizzate qui.

Avviso di sicurezza

Sono vietate le modifiche rilevanti per la sicurezza (voce di menu in rosso) dei valori nel menu di assistenza. Altre impostazioni nel menu di assistenza possono essere effettuate solo previa consultazione con l'installatore. Modifiche non autorizzate alle impostazioni in questo menu possono portare all'esclusione della garanzia.

Annunci informativi

Se si scorre il menu con la manopola rotante, si trovano alcune voci di menu che sono solo informative e i cui valori nella riga inferiore non possono essere modificati. Queste voci di menu sono contrassegnate di seguito da un display informativo. Tutte le altre voci di menu hanno impostazioni variabili.

6.2 Menu principale - panoramica del display

Acqua 45 °C	Display informativo: questo display compare dopo l'inserimento della tensione di rete. Indica la temperatura attuale dell'acqua calda sanitaria.
Evapor. 25 °C	Display informativo: Temperatura evaporatore/scambiatore di calore. Questo display mostra la temperatura effettiva attuale dello scambiatore di calore. In funzionamento normale i valori possono essere compresi tra +45°C e +10°C
Allarme 0 0 0	Visualizzazione informazioni: Indicazione di guasto. Fino a 3 guasti/le istruzioni per l'uso possono essere visualizzate contemporaneamente. "0" = nessun malfunzionamento. I messaggi di evento da 1 a 11 sono descritti in dettaglio nel capitolo "Panoramica guasti". Questi messaggi di errore vengono riconosciuti e ripristinati premendo il pulsante di impostazione.
Stato OFF	Display informativo: Stato operativo attuale del PDC. Il display può assumere i seguenti valori: "OFF" = spento, "Standby", = Modalità standby "WW" = Produzione di acqua calda sanitaria in funzione, "Le.Attiv" = Ciclo di riscaldamento a 65°C attivo, "Def.Gas" – "Def.Aria" – "Abt.Fine"- = Condizioni di sbrinamento (vedi capitolo 5.5 Sbrinamento automatico), "ERRORE".
Setpoint 50 °C	La temperatura di esercizio target per l'acqua calda è un intervallo di impostazione: 5°C - 62°C Impostazione di fabbrica: 50°C Nota: la temperatura target è una temperatura media e non la temperatura di uscita ACS.
T min 35 °C	Soglia di temperatura: Se la temperatura scende al di sotto della soglia di temperatura Tmin, viene attivata la fonte di riscaldamento secondaria (solitamente il riscaldamento elettrico ausiliario). Isteresi: + - 1°C Impostazione di fabbrica: 35°C Nota: le modalità di funzionamento "HP+EL" devono essere attivate nel menu "Oper.Type".
T2 min 10 °C	Soglia di temperatura di protezione antigelo: Se la temperatura scende al di sotto del valore di soglia di temperatura T2 min, la HP viene riattivata (con le funzioni "Vacanze" o "Assenza") Isteresi: - 1°C/+3°C Impostazione di fabbrica: 10°C
Timer OFF	Attivazione della funzione timer Sceste: "OFF" o "ON". Impostazione di fabbrica: "OFF" Nota: le impostazioni dell'ora descritte di seguito sono visibili solo quando la funzione timer è attivata e possibile
Orologio 12:00	Visualizzazione informazioni: Visualizza l'ora corrente.
h_ImpOra 12 h	Impostazione dell'ora, in ore
m_ImpOra 0 m	Impostazione dell'ora, in minuti
hAwioPDC 22 h	Impostazione dell'ora di inizio per la produzione di acqua calda sanitaria. "per esempio ore, 22 h la sera." (display 24 ore)!
mAwioPDC 30 m	Impostazione dell'ora di inizio, qui minuti Esempio! 22:30 la sera.
hStopPDC 06 h	Impostazione dell'ora di arresto per la produzione di acqua calda sanitaria, qui ore (display 24 ore) Esempio! 06: h al mattino.
mStopPDC 30 m	Impostazione dell'ora di fine, in minuti Esempio! 6:30 del mattino.

Pomp cal PDC+EL	Modalità operativa: Le fonti di calore possono essere selezionate qui. Sono disponibili le seguenti opzioni: "OFF", "PDC", "EL", "PDC+EL", "Kessel", "PDC+Kess" Impostazione di fabbrica: "PDC+EL"
T.Legion OFF	Funzione di protezione dalla legionella: Questo parametro viene utilizzato per attivare e selezionare la funzione di protezione antilegionella. Possibilità di impostazione: "OFF", "60°C" o "65°C" Impostazione di fabbrica: "OFF" Nota! Entrambe le opzioni attivano sia il compressore che la resistenza ad immersione per abilitare il ciclo il più rapidamente possibile. C'è un monitoraggio di 24 ore per il completamento del ciclo.
LegiGior 7	Questo parametro determina la durata dell'intervallo in giorni dopo il quale viene riavviato un ciclo di protezione antilegionella. Il tempo di attivazione determina anche il tempo (inizio) delle nuove opzioni di impostazione del ciclo: "3 a 14" Impostazione di fabbrica: "7" (ciclo di protezione manuale).
ModVent Niedrig (AC) EC LS 2 (EC)	Velocità della ventola in modalità HP. Con ventilatore AC "Basso" = livello 1 "Alto" = livello 2 Impostazione di fabbrica: „Basso” = livello 1 Con ventilatore EC "EC LS1" = livello 1 "EC LS2" = livello 2 "EC LS3" = livello 3 Impostazione di fabbrica: „EC LS2” = livello 2
ConVent OFF	Velocità della ventola in modalità standby (KWL). Ventilazione controllata dello spazio abitativo. Con ventilatore AC Se è selezionato "OFF", il ventilatore viene spento insieme all'HP. Se è selezionato "Basso" o "Alto", il ventilatore funziona al livello 1 o 2 durante la modalità standby (= flusso d'aria costante) Con ventilatore EC Se è selezionato "OFF", il ventilatore viene spento insieme all'HP. Se è selezionato "EC LS1", "EC LS2" o "EC LS3", il ventilatore funziona alla velocità 1, 2 o 3 durante la modalità standby. (= flusso d'aria costante). Impostazione di fabbrica: "OFF"
Pan.Sol. OFF	Attivazione smart grid/contatto fotovoltaico: L'attivazione di questa funzione consente di immagazzinare energia elettrica gratuita o a basso costo sotto forma di energia termica (WW). "OFF" = Il contatto smart grid/PV è disattivato. "Solo PDC", "Solo EL", "PDC+EL" = L'impianto FV abilita la modalità di funzionamento selezionata (livello di potenza). Vedere anche il capitolo 3.4.1 Schema di collegamento, collegamento al sistema di controllo.
PS-PC 52 °C	Temperatura obiettivo (Livello di potenza 1) con funzione Smart Grid/FV attivata (impostazione di fabbrica 52 °C). Questo parametro determina la temperatura di setpoint ACS per la modalità di funzionamento "Solo HP" quando la funzione FV è attivata.
PS-RE 53 °C	Temperatura obiettivo (livelli di potenza 2 e 3) con funzione FV attivata. Questo parametro determina la temperatura ACS impostata per il "solo EL" (livello di potenza 2) e le modalità di funzionamento "PDC + EL" (livello di potenza 3) con funzione FV smart grid attivata.
Vacanza OFF	"OFF", "1 settimana", "2 settimane", "3 settimane", "3 giorni", "Manuale" Disattivazione/attivazione della funzione assenza e della temperatura minima sanitario "T2 min".
GG vac. 1	1-99 Definizione individuale dei giorni di assenza . La temperatura dell'acqua calda sanitaria può scendere fino a "T2 min".
GG rim. 0	Visualizzazione delle informazioni: 0-99 = visualizzazione dei giorni di assenza rimanenti.
Rsc.Acc. Off	"OFF", "acceso" Si attiva per coprire un fabbisogno di acqua calda sanitaria per un breve periodo. La funzione BOOST lavora con potenza massima "PDC+EL" fino al raggiungimento di "T max", ma non oltre 1 ora.
PausaVen 30m/30s	"OFF", "30m/15s", "30m/30s", "60m/15s", "60m/30s", "90m/15s", "90m/30s" Quando attivato, il ventilatore si ferma per 15 o 30 secondi ogni 30 m, 60 m o 90 m.

6.3 Menu di assistenza - panoramica del display

Se il pulsante di regolazione viene premuto per più di 5 secondi, il display passa al menu di assistenza.

Le impostazioni di sistema sono visualizzate qui.

Software 8302	Il display "Software" mostra la versione del software. Nell'esempio, "8302" è la versione software attualmente utilizzata
Lingua ITALIANO	Inglese, tedesco, francese, olandese, spagnolo, italiano, danese, svedese, norvegese, polacco, sloveno, croato
Sbrinam. Gas	"Tipo di sbrinamento" Visualizza il metodo di sbrinamento (1 opzioni): "GAS" , per tutti i modelli (non modificare!) Service def.nessuno, def.gas per altri modelli
Anodo Off	"OFF" , "ACCESO" Si attiva in fabbrica quando l'anodo di segnale è premontato (ON). In caso di retrofit, l'attivazione deve essere eseguita manualmente dopo l'installazione.
T max 55 °C	Temperatura "T max" . Qui è possibile impostare la temperatura massima di esercizio dell'acqua calda sanitaria, "T max" è anche la temperatura più alta possibile impostabile alla voce di menu "Destinazione acqua calda sanitaria". Campo di regolazione "T max" : da 5°C a 62°C. Si prega di notare che maggiore è la temperatura, peggiore è l'efficienza = maggiore consumo di energia.
TipoVent AC	Impostazione del tipo di ventola: La scelta dei ventilatori dipende dal modello "AC" per ventilatori AC "EC" per ventilatori EC
EC basso 20%	<i>Velocità della ventola in modalità HP</i> Può essere impostato da 0-100% Solo per l'impostazione del ventilatore EC Impostazione di fabbrica: 20%
EC medio 35%	<i>Velocità della ventola in modalità HP</i> Può essere impostato da 0-100% Solo per l'impostazione del ventilatore EC Impostazione di fabbrica: 35%
EC alto 50%	<i>Velocità della ventola in modalità HP</i> Può essere impostato da 0-100% Solo per l'impostazione del ventilatore EC Impostazione di fabbrica: 50%
Modbus 1	ID 1 - 247
Modbus 19K2	BR 19K2 o 9K6
Modbus Even	Par Even , Odd , None
Modbus RD&WR	RD&WR o Only RD



Protezione compressore:
Dopo lo spegnimento del compressore,
il riavvio viene bloccato per 5 minuti.

6.4 Impostazione dei parametri di funzionamento da parte dell'installatore

6.4.1 Scelta delle fonti di calore

I BWWP sono preconfigurati in modo da poter essere messi in funzione immediatamente. La modalità operativa "**PDC+EL**" è preimpostata.

Le varie fonti di energia o le loro combinazioni possono essere selezionate tramite il menu "**Pomp Cal**".

La regola di base è che la fonte di calore primaria (prima o unica fonte di energia nel menu "Modalità Operativa") riscalda l'ACS fino alla temperatura target "**Setpoint**".

Se la temperatura ACS scende al di sotto del valore **Tmin**, la fonte di energia secondaria viene attivata per il supporto.

6.4.2 Collegamento del condotto dell'aria

Il ventilatore ha 2 livelli di velocità selezionabili nella voce di menu "**ModVent**". Normalmente, per la circolazione dell'aria è selezionato il livello di velocità 1 "**Basso**".

(impostazione di fabbrica). Con un collegamento al condotto dell'aria, deve essere selezionato il livello di velocità 2 "**Alto**".

6.4.3 Parametrizzazione KWL

Nel menu "**ConVent**" è possibile selezionare la modalità di funzionamento "funzionamento continuo del ventilatore". Se è selezionato "**OFF**", la funzione ventola è legata al funzionamento dell'HP. Se è selezionato "**Basso**", la ventola funziona continuamente al livello di velocità 1 e se "**Alto**" è selezionato continuamente al livello di velocità 2, mentre l'HP è in modalità standby.

6.4.4 Interruzione della ventola

"**VenPause**" è una funzione per ottimizzare il funzionamento del BWWP in un ambiente con elevata umidità (ambienti umidi) al fine di evitare la fuoriuscita di condensa. Quando la funzione è attivata, la ventola viene interrotta per 15 o 30 secondi per ora di funzionamento. L'interruzione del funzionamento del ventilatore toglie la depressione in HP e permette così lo svuotamento del contenitore di raccolta della condensa. Se il funzionamento del ventilatore viene interrotto per altri motivi, ad esempio al raggiungimento della temperatura impostata dell'acqua calda sanitaria, la misurazione del tempo per l'attivazione dell'interruzione del ventilatore riparte dall'inizio. La funzione "**VenPause**" funziona anche quando si utilizza la funzione "**ModVent**" per il KWL e interrompe il funzionamento del ventilatore dopo un'intera ora di funzionamento. Quando "**VenPause**" è impostato su "**OFF**", la funzione è disabilitata.

6.4.5 Impostazione di T max

Temperatura "**T max**". Qui è possibile impostare la temperatura massima di funzionamento dell'acqua calda sanitaria, "**T max**" è anche la temperatura più alta possibile impostabile alla voce di menu "**Setpoint**". Campo di regolazione "**T max**": da 5°C a 62°C. Si prega di notare che maggiore è la temperatura, peggiore è l'efficienza = maggiore consumo di energia.



La progettazione della combinazione di un sistema di ventilazione e il collegamento a un BWWP può essere eseguita solo da un progettista specializzato, sotto la sua responsabilità e nel rispetto dei volumi d'aria minimi.

6.4.6 Connessione alla rete intelligente (FV)

Se il BWWP è stato collegato a un impianto FV, è necessario attivare la funzione **Pan.Sol**.

A seconda della potenza FV disponibile, selezionare la fonte di energia appropriata dalle opzioni "**Solo HP**", "**Solo EL**", "**HP+EL**". Si prega di notare che il consumo di energia del riscaldatore aggiuntivo è di 2,0 kW +/- 10%

Se il contatto FV è chiuso, il BWWP si può gestire con la propria elettricità. Il display ora mostra la modalità di funzionamento corrente determinata dal menu ("**solo HP**", "**solo EL**", "**PDC+EL**").

La temperatura di setpoint corrisponde alle modalità di funzionamento "**T. PV_PDC**" e "**T. PV_EL**" parametri associati, regolabili separatamente. Se il contatto dell'inverter è di nuovo "aperto", la modalità operativa e il display passano alla modalità operativa normale.

L'HP lavora con un'isteresi di +1°C / -3°C rispetto al setpoint. Il riscaldamento supplementare elettrico funziona con un'isteresi di $\pm 1^\circ\text{C}$.

La temperatura di setpoint per il funzionamento "**solo HP**" viene impostata tramite la voce di menu in un intervallo di temperatura da 5°C a T_{max}. L'impostazione di fabbrica è 52°C.

La temperatura nominale per il funzionamento con/attraverso riscaldamento supplementare viene impostata tramite la voce di menu "**T. PV_EL**" è impostato in un intervallo di temperatura da 5°C a **T max**. L'impostazione di fabbrica è 53°C.

Il contatto **smart grid** può essere utilizzato in alternativa con **contatori multitariffa**. Il cablaggio avviene secondo lo stesso schema dell'impianto fotovoltaico. Al posto del contatto FV, qui viene utilizzata l'uscita NT del contatore elettrico intelligente.

La temperatura nominale in modalità BT si imposta tramite le voci di menu "**T. PV_PDC**" o "**T. PV_EL**".

La temperatura target "**T soll**" viene utilizzata nel funzionamento HT per determinare il comfort minimo (con HP). Con "**T min**" si imposta il valore di soglia per l'attivazione dell'energia secondaria.

Esempio di impostazione per contatori multitariffa:

"**T. PV_PDC**" = 55°C: Il BWWP viene riscaldato a 55° C durante il periodo di tariffa bassa

"**T soll**" = 45°C: In caso di elevata richiesta di ACS, l'HP si attiva non appena la temperatura scende sotto i 45 °C (indipendentemente se NT o HT), garantendo un comfort ottimale a costi minimi.

"**T min**" = 35°C: valore di soglia per l'attivazione della fonte di energia secondaria.



L'inverter/contatore elettrico deve con essere dotato di un'uscita a potenziale zero in grado di commutare corrente nell'area Ufa (contatti dorati). A causa del basso amperaggio, c'è il rischio che i contatti si corrodano nel tempo. Utilizzare il In caso di dubbio, un relè intermedio con uscita a potenziale zero e Contatti d'oro.

6.5 Impostazioni da parte dell'utente

6.5.1 Impostare la temperatura dell'acqua calda

La temperatura target dell'acqua calda è impostata nel menu principale del display. In fabbrica è impostata una temperatura nominale di 45°C. In caso di forte richiesta di ACS, la temperatura può essere aumentata fino a 62°C. È possibile leggere la temperatura dell'acqua calda corrente sul display standard.

6.5.2 Funzione boost

Si attiva per coprire un fabbisogno di ACS brevemente aumentato.

La funzione BOOST funziona (più veloce rispetto al normale funzionamento) alla potenza massima "**PDC+EL**" fino al raggiungimento di "**T max**", ma non oltre 1 ora. Per attivare la funzione BOOST, selezionare la voce di menu "**Boost**" e il valore "**ON**". Se si ha bisogno di più acqua calda sanitaria, la funzione BOOST deve essere riattivata.

6.5.3 Funzione vacanza

La funzione vacanza consente di ridurre il consumo di energia durante la propria assenza. Se questa funzione è attivata, la preparazione dell'acqua calda sanitaria viene interrotta e la temperatura dell'acqua calda sanitaria può scendere fino a "T2 min". Questo protegge il sistema dai danni del gelo. L'impostazione di fabbrica per "T2 min" è 10°C. Se la temperatura scende a "T2 min" -1°C, viene attivato il riscaldamento supplementare. Se la temperatura continua fino a "T2 min" -3°C, si accende anche l'HP. Quando la temperatura raggiunge nuovamente la "T2 min" + 1°C, la produzione di acqua calda sanitaria viene terminata.

La funzione vacanza consente di scegliere cinque diversi periodi:

- 1 settimana
- 2 settimane
- 3 settimane
- 3 giorni, per un weekend lungo
- Impostazione giorno individuale (1 - 99)

6.5.4 Sistema FV Smart Grid

Se il BWWP è stato collegato a un impianto FV, è necessario attivare la funzione "**Pan.Sol**".

A seconda della potenza FV disponibile, selezionare la fonte di energia appropriata dalle opzioni "**Solo HP**", "**Solo EL**", "**HP+EL**". Si prega di notare che il consumo di energia del riscaldatore aggiuntivo è di 2,0 kW +/-10%

Se il contatto FV è chiuso, il BWWP si può gestire con la propria elettricità. Il display ora mostra la modalità di funzionamento corrente determinata dal menu ("**solo HP**", "**solo EL**", "**PDC+EL**").

La temperatura di setpoint corrisponde alle modalità di funzionamento "**T. PV_PDC**" e "**T. PV_EL**" parametri associati, regolabili separatamente. Se il contatto dell'inverter è di nuovo "aperto", la modalità operativa e il display passano alla modalità operativa normale.

L'HP lavora con un'isteresi di +1°C / -3°C rispetto al setpoint. Il riscaldamento supplementare elettrico funziona con un'isteresi di ± 1°C.



I BWWP con isolamento della 4^a generazione sono così ben isolati che spegnendoli per un fine settimana non si ottiene alcun risparmio aggiuntivo (perdita in standby con BWWP solo 20W!).

6.5.5 Funzione timer

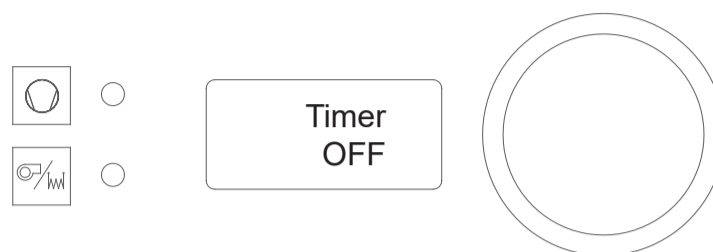
Con la funzione timer integrata, è possibile determinare da soli quando l'HP è attivato per il funzionamento. Ciò consente di garantire che il BWWP funzioni solo durante gli orari NT, alla luce del giorno (modalità PV) o in un periodo liberamente selezionabile. Assicurarsi che il periodo di attivazione sia sufficiente per fornire la quantità richiesta di acqua calda.

Attivazione della funzione timer

Menu utente:

Ruotare la manopola per accedere al menu del timer. L'impostazione di fabbrica della funzione timer è "OFF".

Premere la manopola di selezione finché il testo non lampeggia, quindi ruotare finché non viene visualizzato "ON".



Nota: inizialmente il LED si illumina di colore arancione perché l'utente sta ancora configurando il timer, quindi si illumina di colore verde.

Visualizzazione del tempo:

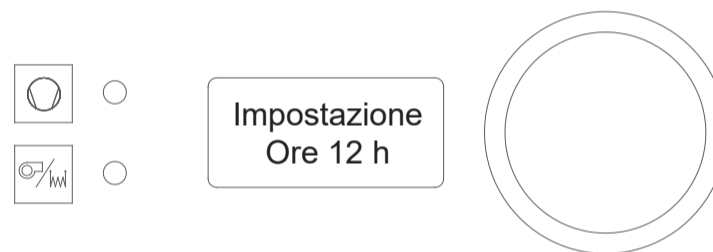
Ruotare la manopola rotante per accedere al menu "Orologio".

L'impostazione di fabbrica è 12:00. Questo menu è solo un menu di visualizzazione.



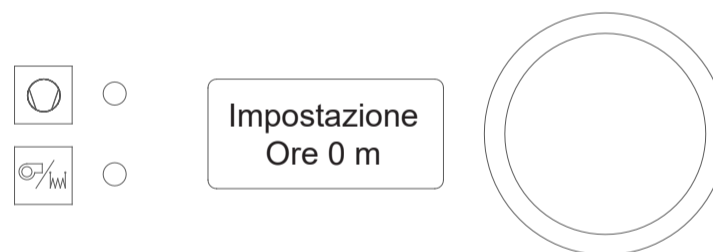
Impostazione dell'ora:

Utilizzare la manopola per scorrere fino a "Impost. ora". Premere il pulsante finché il testo non lampeggia, impostare l'ora corrente e premere nuovamente il pulsante per confermare.



Passaggio successivo:

Utilizzare la manopola per scorrere fino a "Impost. ora". Premere il pulsante finché la scritta non lampeggia, impostare i minuti per l'ora corrente e premere nuovamente il pulsante per confermare.



Impostazione dell'ora di inizio

La funzione timer abilita il funzionamento del BWWP. È necessario inserire gli orari di inizio e fine.

Ruotare la manopola per passare all'opzione "Avvia PDC" e premere il pulsante. Il testo lampeggia. Ruotare la manopola per impostare l'ora desiderata per l'orario di inizio. Confermare l'orario di inizio premendo la manopola rotary.

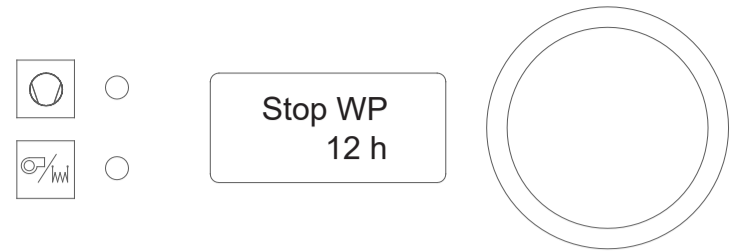


Ruotare nuovamente la manopola sulla voce di menu "Avvia PDC". Premere il pulsante finché il testo non lampeggia e impostare i minuti per l'ora di inizio. Premere nuovamente il pulsante per confermare i minuti.



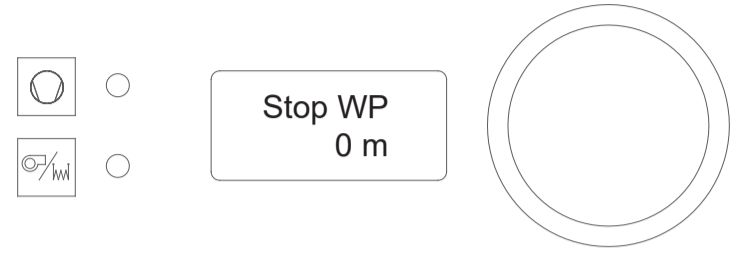
Impostazione dell'ora di fine

Ruotare la manopola per passare all'opzione "Stop PDC" e premere il pulsante. Il testo lampeggia; ruotare la manopola per impostare l'ora desiderata per l'ora di arresto. Confermare l'ora di fine premendo la manopola.



Ruotare nuovamente la manopola sulla voce di menu "Stop PDC". Premere il pulsante finché la scritta non lampeggia e impostare i minuti dell'ora di fine.

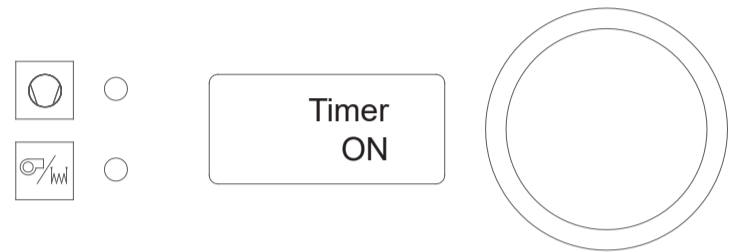
Premere nuovamente il pulsante per confermare i minuti.



La funzione timer è ora attivata.

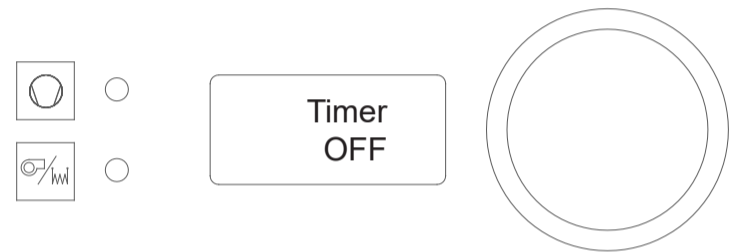
Ruotare la manopola per accedere alla voce di menu "Timer".

La funzione timer è impostata su "ON".



Disattivazione della funzione timer.

Premere la manopola di selezione finché il testo non lampeggia, quindi ruotare finché non viene visualizzato "OFF". Confermare l'impostazione premendo la manopola.



Per utilizzare la funzione timer, è necessario impostare prima l'ora. Il tempo può variare fino a 1 ora all'anno.

1. Dopo aver impostato l'ora, assicurarsi che il periodo di funzionamento sia sufficiente per la produzione di acqua calda.

2. In caso di interruzione di corrente, una batteria tampone garantisce il salvataggio delle impostazioni. In caso di interruzione di corrente prolungata, le impostazioni devono essere verificate e, se necessario, ripristinate.

6.5.6 Funzione di protezione dalla legionella

Le legionella è causata da batteri che si diffondono nelle strutture sanitarie e possono portare a malattie. Tuttavia, la legionella muore a una temperatura di 50°C.

BWWP dispone anche di una funzione di protezione automatica dalla legionella, che assicura che il serbatoio di accumulo venga riscaldato fino a 60°C o 65°C a intervalli regolari in un ciclo di riscaldamento.

La funzione di protezione automatica della legionella ha la possibilità di scegliere tra due impostazioni di temperatura. Con la funzione di protezione 60°C e 65°C, l'HP e il riscaldamento ausiliario elettrico vengono utilizzati come fonte di calore.

Entrambe le funzioni di protezione riscaldano l'acqua nel boiler il più rapidamente possibile con la massima potenza fino al raggiungimento della soglia di temperatura preimpostata. Al raggiungimento della temperatura limite, il ciclo di protezione termina automaticamente e l'ACS-HP passa automaticamente alla modalità di funzionamento "normale".

Il ciclo di riscaldamento inizia subito dopo la selezione della temperatura limite. In caso di mancanza di corrente, la funzione si disattiva automaticamente. Quando la funzione è disattivata, il ciclo di protezione viene immediatamente interrotto.

Nota: se il prelievo di ACS è relativamente alto durante il ciclo di protezione, la potenza della pompa di calore potrebbe essere troppo bassa per raggiungere la temperatura target nel tempo specificato. Normalmente, la funzione di protezione dalla legionella richiede circa 6 - 8 ore.

Suggerimenti e trucchi

Se possibile, avviare il ciclo di protezione in un momento in cui sono improbabili prelievi ACS nel periodo successivo. Un ciclo di protezione completo può richiedere 6-8 ore. Assicurarsi tassativamente che non ci siano conflitti (sovrapposizioni) con le impostazioni del timer. In tal caso, si consiglia di disattivare il timer.



Utilizzare la funzione di protezione dalla legionella dal menu di servizio. Funziona più velocemente e riduce il rischio di terminazione.



Si prega di assicurarsi che, quando si utilizza il timer, la funzione di protezione dalla legionella possa essere avviata solo dopo l'attivazione dell'HP. È meglio avviare la funzione di protezione dalla legionella subito dopo l'avvio del timer.

Attivazione della funzione antilegionella

Ruotare il pulsante finché non compare la voce di menu “T Legio” (La funzione antilegionella è impostata su “OFF” come impostazione di fabbrica). Premere la manopola. Il testo ora lampeggia. Quindi ruotare la manopola fino a visualizzare “60°C”. Premere una volta il selettore e la sequenza antilegionella viene attivata.

La pompa di calore riscalderà l’acqua a 60°C con HP e riscaldamento aggiuntivo (isteresi $\pm 1^\circ\text{C}$) per poi riportarla al funzionamento normale.

A seconda delle normative locali, è possibile che sia necessario fornire temperature ancora più elevate per la protezione dalla legionella. Per questi casi si ha la possibilità di selezionare il livello di temperatura 65°C. In questa impostazione, il livello di temperatura di 65°C con HP e riscaldamento aggiuntivo viene raggiunto e mantenuto per un’ora. A causa dell’aumento del fabbisogno energetico, consigliamo questa impostazione solo se assolutamente necessaria.

Nota! Non è necessario impostare la modalità di funzionamento su “PDC+EL”. Il software commuta automaticamente le fonti di calore secondo necessità.

Impostazione degli intervalli di ripetizione

Tramite la voce di menu “LegiGiorni” è possibile specificare dopo quanti giorni verrà riattivata la funzione di protezione dalla legionella. È possibile scegliere da 3 a 14 giorni. Ruotare il pulsante finché non compare la voce di menu “LegiGiorni”.

Premere la manopola. Il testo ora lampeggia. Quindi ruotare la manopola finché viene visualizzato il numero desiderato di giorni di intervallo. Premere una volta il selettore e la sequenza antilegionella viene attivata.

Se si seleziona “7” come impostazione, il ciclo partirà alla stessa ora ogni 7 giorni.

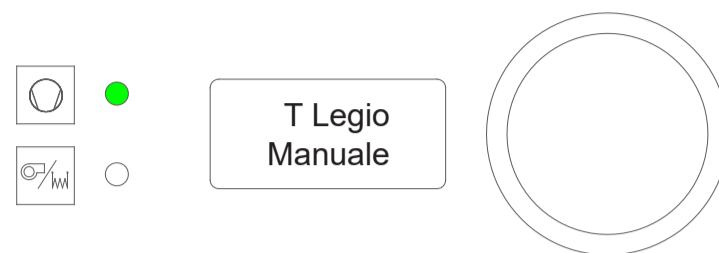
Controllo della funzione di protezione dalla legionella

Nel menu principale è possibile stabilire se la funzione antilegionella è attiva. Per fare ciò, ruotare la manopola sulla voce di menu “Stato”. “Le.Attiv” mostra sul display che la sequenza antilegionella è attualmente attiva.

Disattivazione della funzione di protezione dalla legionella

Ruotare il pulsante finché non compare la funzione antilegionella “T Legio”.

Premere la manopola e impostare il valore della funzione antilegionella su “OFF” e confermare premendo nuovamente la manopola.



Se l’utente disattiva la funzione mentre è attiva una sequenza antilegionella, la sequenza in corso viene immediatamente interrotta.

In caso di interruzione dell’alimentazione, la sequenza viene riavviata nel momento in cui l’alimentazione è nuovamente disponibile. Se necessario, l’utente deve disattivare manualmente la funzione e riavviarla all’ora desiderata. Notare che la funzione timer ha la priorità.

7 Messaggi di errore e di informazione

Esistono tre tipi di messaggi. Sul display possono essere visualizzati contemporaneamente tre diversi messaggi. Il messaggio viene confermato ed eliminato premendo una volta il pulsante di impostazione sul pannello di controllo.

7.1 Messaggio informativo:

I messaggi informativi non hanno alcuna influenza sul funzionamento del WW-HP. Tuttavia, notifica all'utente un problema che dovrebbe essere eliminato il prima possibile (messaggi **8, 9 e 10**).

7.2 Messaggi di errore di sistema complessivi:

In caso di messaggi di errore dall'intero sistema HP, la preparazione dell'acqua calda sanitaria viene completamente interrotta. Questo è probabilmente un errore del sensore (**errori 1 e 2**).

I messaggi di errore vengono mostrati all'utente sul display. I messaggi di errore vengono eliminati premendo il pulsante di regolazione. Prima che l'HP dell'acqua calda torni al normale funzionamento, l'errore deve essere eliminato e confermato. Se l'errore non viene eliminato, il messaggio di errore rimane. Se si verificano più messaggi di errore contemporaneamente, vengono elencati nella seconda riga del display in ordine di priorità.

7.3 Messaggi di errore 5 e 6:

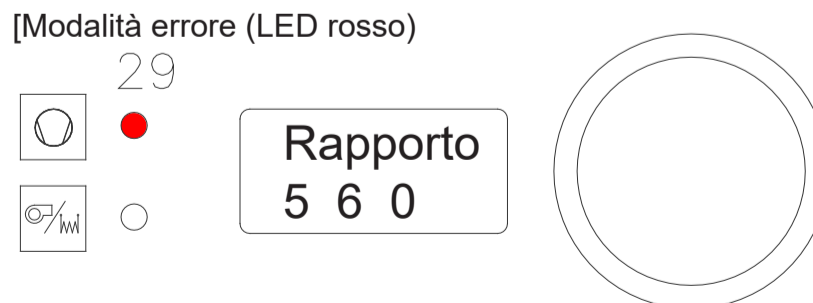
WW-HP con il refrigerante R134a hanno un pressostato esterno che apre un contatto se la pressione nel circuito frigorifero è troppo alta. Questo contatto a potenziale zero è collegato ai morsetti CN5, 3-4 sulla scheda principale.

Apertura del pressostato

Presumendo che il contatto sia un guasto nel circuito frigorifero, l'HP spegne il compressore e dopo altri 10 minuti anche il ventilatore. L'accumulatore viene ora riscaldato alla temperatura "T min" dalla resistenza elettrica supplementare. Il LED della fonte di calore secondaria si accende in verde finché è attivato.

Altre possibili cause di errore: pressostato difettoso o cattiva connessione ai terminali di collegamento.

ACS-HP con il refrigerante R290 non hanno un pressostato esterno. A tale scopo viene collegato un ponte tra i morsetti CN5, 3-4. Questo ponte è allentato o senza contatto. Se viene visualizzato anche l'errore 5/6 e l'HP è disattivato. L'accumulatore viene ora riscaldato alla temperatura "T min" dalla resistenza elettrica supplementare. Il LED della fonte di calore secondaria si illumina di colore verde finché è attivato. Informare l'installatore.

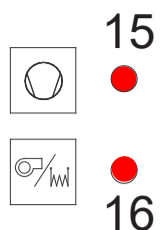


7.4 Panoramica dei messaggi di errore

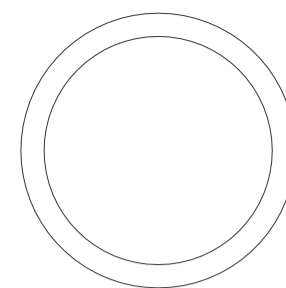
LED (15)

Rosso lampeggiante: messaggio di errore dal circuito di raffreddamento o messaggio informativo.

[Modalità errore] (LED rosso)



Errore
5 6 0



Entrambi i LED (15 + 16) lampeggiano:

senore di funzionamento difettoso, non è possibile produrre acqua calda.

NUMERO DELL'ERRORE / DISPLAY LED	CAUSA DELL'ERRORE	EFFETTO
1 / 15 e 16 lampeggiante	Sensore di temperatura nella zona superiore della memoria in cortocircuito.	HP e riscaldamento supplementare spenti. Contattare l'installatore.
2 / 15 e 16 lampeggiante	Sensore di temperatura nella zona superiore della memoria interrotta.	HP e riscaldamento supplementare spenti. Contattare l'installatore.
NUMERO DELL'ERRORE / DISPLAY LED	CAUSA DELL'ERRORE	EFFETTO
3 / 15	Sonda di temperatura sull'evaporatore in cortocircuito.	Il compressore è spento.
4 / 15	Sonda di temperatura sull'evaporatore interrotta.	Il compressore è spento.
5 / 15	Messaggio di errore del primo pressostato Il ponte a bordo non ha contatti.	Il compressore viene spento e funziona di nuovo automaticamente dopo l'eliminazione del guasto. La conferma cancella il messaggio di errore.
6 / 15	Messaggio di errore del secondo pressostato. Il ponte a bordo non ha contatti.	Il compressore viene spento e si riavvia solo dopo la risoluzione dei problemi e la conferma, nonché un reset del BWWP.
NUMERO DELL'ERRORE / DISPLAY LED	CAUSA DELL'ERRORE	EFFETTO
9 / 15	Anodo di segnale usurato.	Informare l'installatore del sistema Sostituire la manutenzione e l'anodo del segnale.
10 / 15	La temperatura target per la legionella La funzione di protezione non è raggiunta.	Messaggio informativo.
11 / 15	L'ora non è impostata sulla "funzione timer".	Messaggio informativo Impostare l'ora.

8 Manutenzione e cura

Il BWWP funziona automaticamente e richiede poca manutenzione. Tuttavia, è necessaria una certa quantità di controllo, cura e manutenzione per preservare e proteggere il valore del BWWP. Si consiglia di concludere un adeguato contratto di manutenzione o di integrare la manutenzione in un contratto esistente.

8.1 Cura da parte dell'utente

Il PDC non richiede alcuna manutenzione particolare da parte dell'utente. Tuttavia, l'utente deve osservare regolarmente i seguenti punti, che sono di sua responsabilità:

- Controllare sul display la presenza di eventuali messaggi di errore.
- Tenuta dell'impianto ACS, assicurarsi che non vi siano perdite in tubi, raccordi, raccordi.
- Controllare il raccordo di sicurezza per assicurarsi che funzioni correttamente. Azionare il raccordo di sicurezza e assicurarsi che l'acqua defluisca correttamente. Questo test rimuove anche il calcare e altre particelle. La valvola di sicurezza deve essere chiusa dopo il test.
- Verificare che la condensa si scarichi correttamente e assicurarsi che scarichi senza ostacoli.
- Pulire le aperture di ingresso e uscita dell'aria.
- Informare sempre il tecnico specializzato - se necessario.

8.2 Manutenzione da parte di un installatore

- Verifica del regolare funzionamento e installazione del BWWP, della tenuta, della pressione di esercizio e del funzionamento del raccordo di sicurezza.
- Manutenzione del vaporizzatore. Controllare il vaporizzatore una o due volte l'anno ed eventualmente rimuovere polvere e residui di sporco. Rimuovere la griglia di copertura dell'aria ed eventuali collegamenti dei condotti per controllare l'evaporatore. Le particelle di polvere possono ostruire il ciclo dell'aria e ridurre significativamente le prestazioni del BWWP. Pulire delicatamente il vaporizzatore con acqua e un pennello. Assicurarsi che le alette dell'evaporatore non siano danneggiate e che l'acqua non venga a contatto con parti in tensione. Se il PDC è collegato a una cappa aspirante, assicurarsi che i residui di olio e grasso (tra gli altri) nell'aria di alimentazione non possano depositarsi sull'evaporatore e quindi aumentare il rischio di intasamento. È essenziale utilizzare un filtro dell'aria di mandata che possa essere facilmente sostituito o pulito. È possibile ad esempio utilizzare un filtro a cassetta nel sistema dell'aria di mandata.

Manutenzione degli anodi

Il serbatoio di stoccaggio del BWWP è protetto in modo permanente e ottimale dalla corrosione. Con la protezione catodica finita, l'applicazione del segnale lo consuma lentamente. L'anodo di segnale indica quando è necessario sostituire l'anodo di segnale. Con gli anodi convenzionali, l'anodo doveva essere controllato (smontato) annualmente per poi verificare dopo 10 anni che l'anodo non fosse ancora usurato. Questo controllo di rimozione non è richiesto per un anodo di segnale. In caso di usura, l'anodo deve essere rimosso. L'anodo si trova dietro il coperchio anteriore. Per controllare l'anodo, il coperchio deve essere rimosso.

- Il boiler deve essere svuotato prima della sostituzione.



Il vostro installatore ha installato una nuova valvola di sicurezza davanti al serbatoio ACS. Questa valvola protegge il serbatoio dell'acqua calda sanitaria dalla sovrappressione che si forma quando l'acqua si espande durante il riscaldamento. Il disconnettore è collegato al collegamento dell'acqua fredda (dal fornitore dell'acqua) e impedisce all'acqua calda di rifluire nel tubo dell'acqua fredda a causa della sovrappressione. Se la pressione nel serbatoio ACS supera il valore impostato, la valvola di sicurezza si apre e la pressione viene ridotta rilasciando acqua. È del tutto normale che l'acqua fuoriesca dalla valvola di sicurezza. Indica che la valvola di sicurezza sta funzionando.



L'utente è responsabile del funzionamento della valvola di sicurezza e dovrebbe quindi controllarla 3 o 4 volte l'anno per assicurarsi che funzioni correttamente: Quando si aziona la valvola di sicurezza, è possibile vedere e sentire l'acqua che fuoriesce e quindi assicurarsi che il raccordo funzioni correttamente. Assicurarsi che lo scarico della condensa sia controllato e, se necessario, pulirlo. I danni all'impianto causati da una valvola di sicurezza bloccata o da un insufficiente scarico della condensa non sono coperti dalla garanzia.



Gli utenti sono responsabili del controllo e della manutenzione e devono garantire in ogni momento il funzionamento del processo. In caso contrario, ciò comporta un'esclusione di garanzia, in quanto uno scarico ostruito può causare il trabocco del contenitore di raccolta.

L'acqua che fuoriesce può defluire in modo incontrollato nel serbatoio di accumulo e causare danni all'elettronica o all'isolamento. Questo danno non è coperto dalla garanzia del produttore.



Prima di eseguire qualsiasi intervento di manutenzione sul dispositivo, l'HP deve essere scollegato dall'alimentazione elettrica (estrarre la spina). In caso contrario, sussiste il rischio di morte per scossa elettrica!

8.3 Suggerimenti e trucchi per l'utente

L'BWWP è un apparecchio di alta qualità. Per poter sfruttare appieno le sue capacità, è necessario osservare le seguenti informazioni.

8.3.1 Temperatura nominale ACS

L'efficienza del BWWP dipende dal consumo di acqua, dalla temperatura dell'acqua e dalla temperatura dell'aria aspirata. Se si presume che il profilo di consumo e la temperatura esterna siano fisse, la temperatura target dell'acqua calda rimane la variabile che determina la resa. Se si considera inoltre che il consumo medio di acqua è di circa 125 l a persona al giorno, e solo 1/3 di esso è ACS, una famiglia di 4 persone consuma in media 165 l ACS/giorno, o 240 l ACS/giorno se si presume un elevato livello di comfort. L'efficienza dell'acqua calda sanitaria diminuisce all'aumentare della temperatura target. Si consiglia pertanto di lasciare la temperatura di setpoint a 45 °C durante la messa in servizio. Questa temperatura dell'acqua calda è leggermente al di sopra del limite di tolleranza per la doccia e consente un bagno caldo. Se questa temperatura non è sufficiente per il proprio consumo individuale e comfort, è possibile aumentare gradualmente la temperatura target fino alla temperatura di comfort ottimale.

8.3.2 Temperatura dell'aria di mandata

L'efficienza del BWWP aumenta con l'aumento della temperatura di aspirazione dell'aria. La scelta della fonte d'aria è quindi di cruciale importanza per le prestazioni e dovrebbe essere scelta con attenzione. Ciò consente inoltre di sfruttare i vantaggi secondari come la deumidificazione dello spazio d'aria sorgente e il raffreddamento dello spazio d'aria di scarico. La manutenzione e la cura regolari del sistema ti garantiscono prestazioni eccellenti e una lunga durata.

8.3.3 Disattivazione

Se ci si assenta per un periodo prolungato e c'è il rischio di gelate nei mesi invernali, può essere consigliabile mettere temporaneamente fuori servizio il BWWP. Procedere come segue:

- Scollegare definitivamente il BWWP dalla rete.
- Chiudere l'alimentazione dell'acqua fredda all'allacciamento domestico.
- Svuotare il boiler e le linee ACS.

La nuova messa in servizio corrisponde alla descrizione nel capitolo "Messa in servizio del BWWP"

8.3.4 Ciclo di vita del prodotto

I BWWP sono estremamente robusti e dispongono di un serbatoio in acciaio particolarmente pesante e resistente alla pressione. I componenti di alta qualità del BWWP garantiscono una durata particolarmente lunga. Al termine del ciclo di vita del prodotto, il sistema deve essere adeguatamente smaltito. È possibile conferire il dispositivo al ciclo di riciclaggio tramite un'azienda di smaltimento rifiuti autorizzata o un centro di riciclaggio. Si prega di rispettare le norme di smaltimento locali.



Il BWWP non fa parte dei rifiuti domestici. Un corretto smaltimento previene danni all'ambiente e rischi per la salute personale.

9 Allegati

9.1 Termini di garanzia

La pompa dell'acqua calda sanitaria deve essere installata da uno specialista autorizzato in conformità con le leggi, gli standard, le linee guida e i regolamenti applicabili e le regole generali della tecnologia. Questo, così come il rispetto delle disposizioni e delle istruzioni contenute in queste istruzioni per l'uso, è un prerequisito necessario per conservare il diritto di garanzia.

Il BWWP deve essere utilizzato nei modi previsti e sottoposto a regolare manutenzione da uno specialista.

In queste condizioni e nel rispetto delle condizioni di esclusione della garanzia, la garanzia si riferisce alla sostituzione o consegna gratuita del pezzo riconosciuto difettoso dal produttore al nostro partner di vendita o all'installatore. I costi di manodopera sostenuti, i costi di viaggio e di trasporto, nonché qualsiasi estensione del periodo di garanzia, non sono inclusi nella garanzia.

La garanzia è valida dalla data di acquisto (prova tramite fattura). Se questa prova non può essere fornita, per l'inizio del periodo di garanzia fa fede la data di produzione indicata sulla targhetta, più un periodo di attesa di 3 mesi.

La garanzia per la sostituzione di parti o dell'intero dispositivo termina quando scade il periodo di garanzia per la parte o il dispositivo (originale) sostituito.

Il difetto di un componente non dà diritto in nessun caso alla sostituzione completa del BWWP.

Periodo di garanzia

- Accumulatore di acqua calda in acciaio con rivestimento premium: 5 anni.
- Parti elettriche ed elettroniche: 2 anni.
- Riscaldamento elettrico aggiuntivo: 2 anni.
- Compressore: 2 anni

Le parti soggette ad usura sono escluse dalla garanzia.

Esclusione di garanzia

I seguenti punti comportano l'esclusione della garanzia

- Influenze estreme
Danni meccanici dovuti a errato trasporto, stoccaggio o manipolazione del BWWP.
Mancato reclamo per danni di trasporto al ricevimento della merce.
Danni da gelo e scarico dell'acqua non funzionante o approvvigionamento idrico e ventilazione insufficiente.
- Danni ambientali causati da acqua o fuoco.
- L'acqua fredda deve essere di qualità potabile e, come l'acqua calda, non deve essere aggressiva (contenuto di cloro, solfati, calcio, conducibilità elettrica e valore del pH).
- Danni dovuti a sovrappressione in conseguenza di mancanze improprie valvola di sicurezza installata o non funzionante.
- Sovratensione nell'alimentazione (fulmini, interruzione del conduttore di neutro, mancanza di rete ...)
- Se il luogo di installazione non è accessibile o di difficile accesso, al punto che il dispositivo non può essere adeguatamente mantenuto, riparato o sostituito, danni o danni consequenziali sono esclusi dalla garanzia.

Condizioni di installazione

- Collegamento elettrico errato; modifiche inammissibili all'impianto elettrico/elettronico, errato cablaggio di dispositivi esterni, cavi di collegamento non idonei.
- Collegamento e/o messa in servizio del BWWP senza previo corretto riempimento con acqua.
- Danni da corrosione all'uscita dell'acqua calda sanitaria a causa di raccordi a vite.
- La mancata o errata installazione di un nuovo raccordo di sicurezza, nonché la modifica dell'impostazione di fabbrica.
- Danni da corrosione esterna dovuti a una perdita delle tubazioni.
- Modifica delle apparecchiature di fabbrica o delle impostazioni di fabbrica senza approvazione da parte del produttore.
- Mancata osservanza delle norme di installazione nell'installazione.

Mancanza di manutenzione

- Nessuna ispezione/manutenzione dei raccordi di sicurezza.
- Nessuna sostituzione dell'anodo usurato.
- Calcificazione dell'elemento riscaldante o dei dispositivi di sicurezza.
- Depositi di calcare nel serbatoio.
- Mancato controllo/pulizia evaporatore.
- Mancato controllo/pulizia scarico condensa.

9.2 Dichiarazione di conformità

Le pompe di calore per acqua sanitaria sono conformi ai seguenti dati.

Tipologia di prodotto:

Tipo di pompa di calore: ED 400 / ED 400 WT / ED 400 2WT
ED 300 / ED 300 WT / ED 300 2WT
ED 310 Compact / ED 310 WT Compact

Rispettano rigorosamente i seguenti standard e linee guida:

Electromagnetic Compatibility Directive (Direttiva EMV)	2014/30/EU
Low Voltage Directive (Direttiva sulla bassa tensione)	2014/35/EU
RoHs 3 Directive (Direttiva RoHs3)	EU 2015/863
REACH Directive (Direttiva REACH)	1907/2006/EU
Fluorinated greenhouse gases	(EU) 517/2014

Questi prodotti sono stati fabbricati in stretta conformità con le normative nazionali vigenti tramite i seguenti standard europei armonizzati:

EN 60335-1:2012	Household and similar electrical appliances - Safety - Part 1: General requirements.
EN 60335-2-21/A1/Corr.:2007	Part 2-21: Particular requirements for storage water heaters.
EN 60335-2-34:2013	Part 2-34: Particular requirements for motor-compressors. EN 60335-2-34/A2:2009
EN 60335-2-40:2003/A13/AC:2013	Part 2-40: Particular requirements for electrical heat pumps, air-conditioners and dehumidifiers.
EN 60335-2-40/Corr.:2010	
EN 60335-2-40/A2:2009	
EN 60335-2-40/A12:2005	
EN 60335-2-40/A11:2004	
EN 60335-2-40/A1:2006	
EN 60335-2-40/A13:2012	
EN 60335-2-80:2003	Part 2-80: Particular requirements for fans. EN 60335-2-80/A1:2004
EN 60335-2-80/A2:2009	
EN 60529+A1:2002	Degrees of protection provided by enclosures (IP Code).
EN 62233:2008	Measurement methods for electromagnetic fields of household appliances and similar apparatus with regard to human exposure
EN 55014-1: 2006 + A1: 2009 + A2: 2011	Electromagnetic compatibility. Requirements for household appliances, electric tools and similar apparatus. Emission
EN 61000-3-2: 2014	Electromagnetic compatibility (EMC). Limits. Limits for harmonic current emissions (equipment input current ≤ 16 A per phase)
EN 61000-3-3: 2013	Electromagnetic compatibility (EMC). Limits. Limitation of voltage changes, voltage fluctuations and flicker in public low-voltage supply systems, for equipment with rated current ≤ 16 A per phase and not subject to conditional connection.

Altri standard pertinenti:

EN 16147:2011

Air conditioners, liquid chilling packages and heat pumps with electrically driven compressors - Heating mode - Part 3: Testing and requirements for marking for sanitary hot water units.

EN 14511-4:2013

Part 4: Requirements for space heating and sanitary hot water units.(EU) No 812/2013

(EU) No 812/2013

Directive 2010/30/EU – Energy Labelling

(EU) No 813/2013

Directive 2009/125/EC - ECO-Design directive

(EU) No 814/2013

Directive 2009/125/EC - ECO-Design requirements for water heaters and hot water storage tanks.

(UE) 2016/879

Detailed arrangements relating to the declaration of conformity when placing refrigeration, air conditioning and heat pump equipment charged with hydrofluorocarbons on the market and its verification by an independent auditor

Espositore:

1 Eco Design GmbH

Karl-Götz-Str. 5

97424 Schweinfurt

SCHEDA TECNICA

NOME DEL PRODUTTORE O MARCHIO COMMERCIALE:



DESIGNAZIONE DEL MODELLO DEL FORNITORE: ED 400
ED 400 WT
ED 400 2WT

CARICAMENTO PROFILO: XXL

CLASSE DI EFFICIENZA ENERGETICA: A
(condizioni climatiche medie)

EFFICIENZA ENERGETICA: 127 %
(condizioni climatiche medie)

CONSUMO ANNUALE DI ELETTRICITA': 1721 kWh
(condizioni climatiche medie)

PERDITA DI STANDSTILL: 30 Watt

REGOLAZIONE TEMPERATURA ACQUA (setpoint): 55 °C

LIVELLO DI POTENZA SONORA: 64 dB(A)
(interno, senza condotto dell'aria air)

LIVELLO DI POTENZA SONORA: 55 dB(A)
(esterno, con condotto dell'aria)

IL VOLUME DI CONSERVAZIONE V IN LITRI: ED 400 395 L
ED 400 WT 373 L
ED 400 2WT 367 L


LACQUA MISCELA A 40°C V40 in litri *:
ED 400 494 L
ED 400 WT 494 L
ED 400 2WT 494 L

* Volume V
Entra acqua fredda = 10 °C
Acqua calda nel serbatoio = 55 °C



PRECAUZIONI PARTICOLARI DURANTE IL MONTAGGIO, L'INSTALLAZIONE E LA MANUTENZIONE DEL PRODOTTO

- Il prodotto è dichiarato solo come unità interna e non deve mai essere installato all'esterno.
- Deve esserci sempre acqua nel serbatoio prima dell'accensione dell'apparecchio; in caso contrario uno o più componenti potrebbero danneggiarsi.
- Durante la manutenzione del dispositivo, il cavo di alimentazione deve essere sempre scollegato dalla presa. Se il cavo di alimentazione è saldamente collegato, è necessario rimuovere il fusibile appropriato per evitare scosse elettriche o il Evitare di danneggiare i componenti.



ENERG


енергия · ενεργεια


Y
IJA


IE
IA

ED 400
ED 400 WT
ED 400 2WT


1 Eco Design GmbH








64 dB



55 dB

■ 1721	■ 00
■ 1721	■ 00
■ 1721	■ 00

kWh/annum GJ/annum



2017
812/2013

SCHEDA TECNICA

NOME DEL PRODUTTORE O MARCHIO COMMERCIALE:



DESIGNAZIONE DEL MODELLO DEL FORNITORE: ED 300
ED 300 WT
ED 300 2WT

CARICAMENTO PROFILO: XL

CLASSE DI EFFICIENZA ENERGETICA: A+
(condizioni climatiche medie)

EFFICIENZA ENERGETICA: 146 %
(condizioni climatiche medie)

CONSUMO ANNUALE DI ELETTRICITA': 1153 kWh
(condizioni climatiche medie)

PERDITA DI STANDSTILL: 20 Watt

REGOLAZIONE TEMPERATURA ACQUA (*setpoint*): 55 °C

LIVELLO DI POTENZA SONORA: 60 dB(A)
(interno, senza condotto dell'aria air)

LIVELLO DI POTENZA SONORA: 53 dB(A)
(esterno, con condotto dell'aria)

IL VOLUME DI CONSERVAZIONE V IN LITRI: ED 300 270 L
ED 300 WT 258 L
ED 300 2WT 242 L


LACQUA MISCELA A 40°C V40 in litri *: ED 300 314 L
ED 300 WT 314 L
ED 300 2WT 314 L

* Volume V
Entra acqua fredda = 10 °C
Acqua calda nel serbatoio = 55 °C



PRECAUZIONI PARTICOLARI DURANTE IL MONTAGGIO, L'INSTALLAZIONE E LA MANUTENZIONE DEL PRODOTTO

- Il prodotto è dichiarato solo come unità interna e non deve mai essere installato all'esterno.
- Deve esserci sempre acqua nel serbatoio prima dell'accensione dell'apparecchio; in caso contrario uno o più componenti potrebbero danneggiarsi.
- Durante la manutenzione del dispositivo, il cavo di alimentazione deve essere sempre scollegato dalla presa. Se il cavo di alimentazione è saldamente collegato, è necessario rimuovere il fusibile appropriato per evitare scosse elettriche o il Evitare di danneggiare i componenti.



ENERG


енергия · ενεργεια


Y
IJA


IE
IA

ED 300
ED 300 WT
ED 300 2WT


1 Eco Design GmbH


XL






60 dB



53 dB

■ 1153	■ 00
■ 1153	■ 00
■ 1153	■ 00

kWh/annum GJ/annum



2017
812/2013

SCHEMA TECNICA

NOME DEL PRODUTTORE O MARCHIO COMMERCIALE:



DESIGNAZIONE DEL MODELLO DEL FORNITORE: ED 310 compact
ED 310 WT compact

CARICAMENTO PROFILO:	XL
CLASSE DI EFFICIENZA ENERGETICA: (condizioni climatiche medie)	A+
EFFICIENZA ENERGETICA: (condizioni climatiche medie)	137 %
CONSUMO ANNUALE DI ELETTRICITA': (condizioni climatiche medie)	1227 kWh
PERDITA DI STANDSTILL:	30 Watt
REGOLAZIONE TEMPERATURA ACQUA (<i>setpoint</i>):	55 °C
LIVELLO DI POTENZA SONORA: (interno, senza condotto dell'aria air)	62 dB(A)
LIVELLO DI POTENZA SONORA: (esterno, con condotto dell'aria)	55 dB(A)
IL VOLUME DI CONSERVAZIONE V IN LITRI: ED 310 compact 310 L ED 310 WT compact 291 L	
LACQUA MISCELA A 40°C V40 in litri *:	ED 310 compact 370 L ED 310 WT compact 370 L

* Volume V
Entra acqua fredda = 10 °C
Acqua calda nel serbatoio = 55 °C



PRECAUZIONI PARTICOLARI DURANTE IL MONTAGGIO, L'INSTALLAZIONE E LA MANUTENZIONE DEL PRODOTTO

- Il prodotto è dichiarato solo come unità interna e non deve mai essere installato all'esterno.
- Deve esserci sempre acqua nel serbatoio prima dell'accensione dell'apparecchio; in caso contrario uno o più componenti potrebbero danneggiarsi.
- Durante la manutenzione del dispositivo, il cavo di alimentazione deve essere sempre scollegato dalla presa. Se il cavo di alimentazione è saldamente collegato, è necessario rimuovere il fusibile appropriato per evitare scosse elettriche o il Evitare di danneggiare i componenti.

ENERG Y IJA
енергия · ενεργεια IE IA

ED 310 compact
ED 310 WT compact

1 Eco Design GmbH

62 dB

55 dB

■ 1227

■ **1227**

■ 1227

kWh/annum

■ 00

■ **00**

■ 00

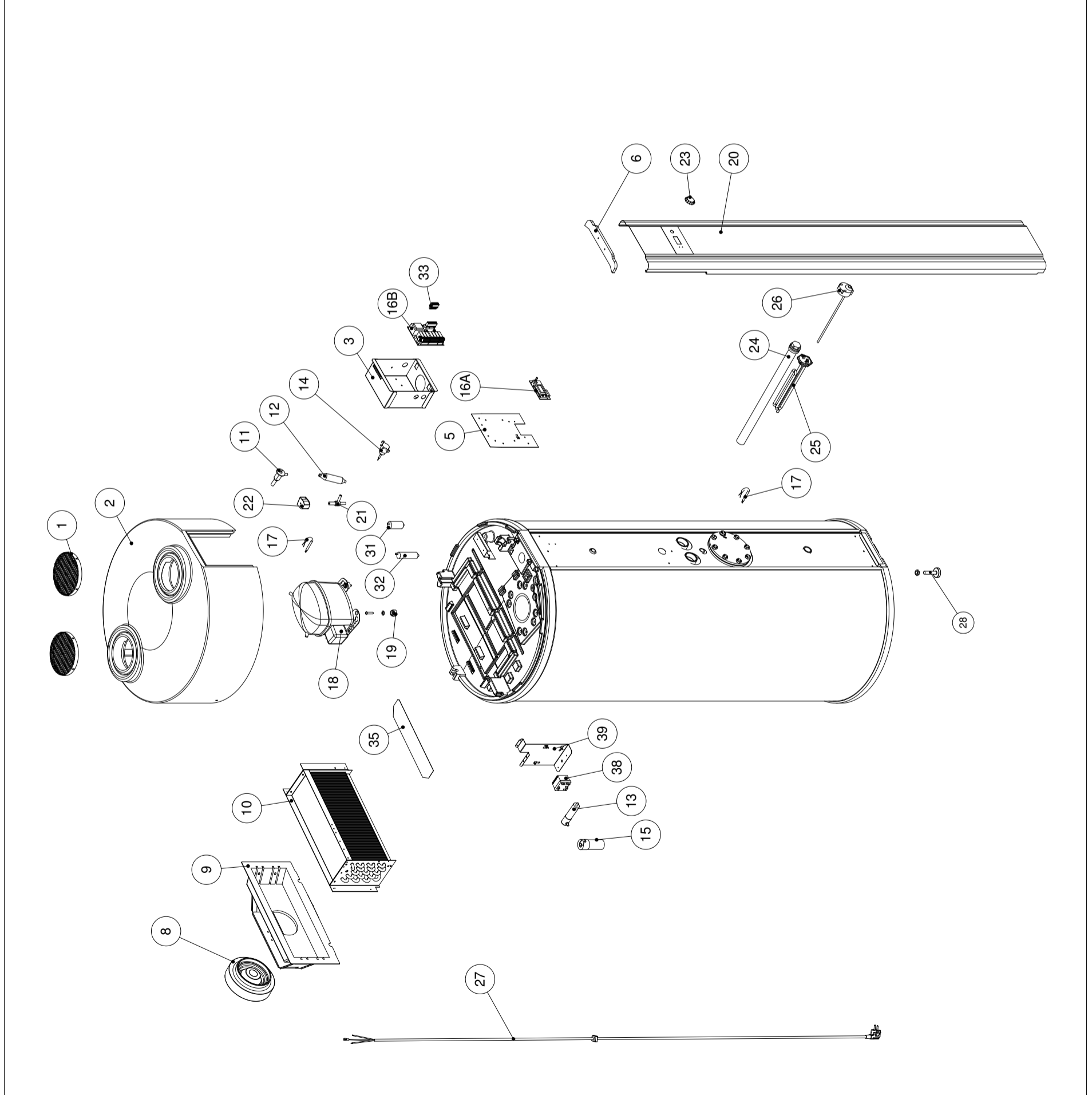
GJ/annum

2017

812/2013

9.4 Elenco parti di ricambio - Serie ED 400

ITEM NO.	PART NUMBER	DESCRIPTION	QTY.
1	526029	Gitter / Grid / Schutzgitter	2
2	796511	Top EPP / Top EPP / Deckel EPP	1
3	449018	Elboks / Electrical box / Schaltkasten	1
5	439014	Displayholder, topbeslag og skruer / Plate for display panel, top bracket and screws / Platten für Display Panel, obere Halterung und schrauben	1
6	507114	Topdækselet til front / Top cover for front cover / Top deckel für Frontabdeckung	1
8	706130	Blæser R2E190 (AC) / Fan R2E190 (AC) / Lüfter R2E190 (AC)	1
9	507108	Blæsertragt / Funnel for fan / Luftansaug für Lüfter	1
10	679000	Fordamper / Evaporator / Verdampfer	1
11	626046	Termoventil / Thermo valve / Thermostventil	1
12	R-659005	Tørfilter / Dry filter / Trockenfilter	1
13	706092	Kondensator 10uF 117-7121 / Capacitor 10uF 117-7121 / Kondensator 10uF 117-7121	1
14	709172	Højtrykspresostat / High pressure switch / Hochdruckspresostat	1
15	706089	Kondensator 80 uF 117-5373 / Capacitor 80 uF 117-5373 / Kondensator 80 uF 117-5373	1
16A	709151	Kun display / Only display unit / Nur Display (LDH105 RTC)	1
16B	709213	Kun styring / Only controller unit / Nur Platine (LDH105 RTC)	1
16 A+B	729910	Display og styring / Display and controller unit / Display und Regler (LDH105 RTC)	1
16A	709152	Kun display / Only display unit / Nur Display (VTC200)	1
16B	729216	Kun styring / Only controller unit / Nur Platine (VTC200)	1
16 A + B	729940	Display og styring / Display and controller unit / Display und Regler (VTC200)	1
18	606034	Kompressor SC18GH / Compressor SC18GH / Verdichter SC18GH	1
19	306002	Fødder til kompressor / Feet for compressor / Füße für Verdichter	4
20	439016	Løs front og folie / Front cover and foil / Frontabdeckung und Folien	1
21	706143	Magnetventil / Solenoid valve / Magnetventil	1
22	706144	Spole til magnetventil / Coil for solenoid valve / Spule für Magnetventil	1
23	529007BL-02	Drejeknap / Rotary button / Drehknopf	1
24	489006	Signal anode / Signal / Signal Anode	1
25	706023	Elastav 2kW / Heating element 2kW / E-Patrone 2kW	1
26	706132	Termostat / Thermostat / Thermostat	1
27	709119	Netkabel / Power cable / Netzkabel	1
28	429005	Stilbare fødder / Adjustable feet / Verstellbare Füße	3
30	451000	Bærehåndtag / Handle / Traggriff	1
31	706131	Ventilator-kondensator 2uF / Fan capacitor 2uF / Kondensator für Lüfter 2uF	1
32	709089	Ventilator-kondensator 6uF / Fan capacitor 6uF / Kondensator für Lüfter 6uF	1
33	709154	Terminal / Terminal / Leitungsanschlüsse Satz	1-5
35	427022	Luftfatskærmning / Plate for air guard / Abschirmplatte	1
37	956288	Eldiagram / Wiring diagram / Schaltplan	1
38	706093	Relæ for kompressor SC18GH 117-7427 / Relay for compressor SC18GH 117-7427 / Relais für Verdichter SC18GH 117-7427	1
39	426135	Ejplade for kompressor eludsstyr / Electrical plate for electrical components for compressor / Platte für Elektrische Komponenten der Verdichter	1

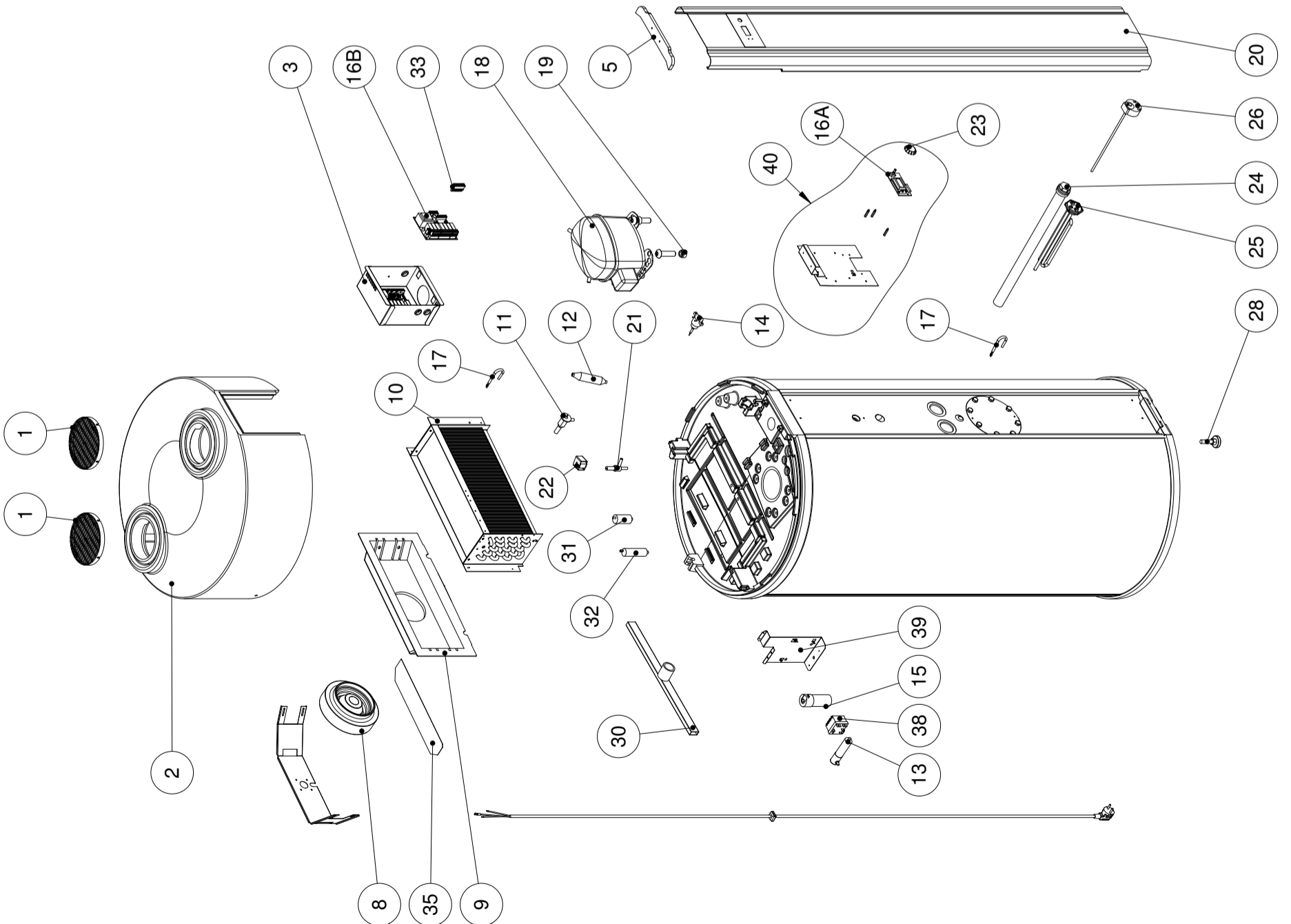


Valtek A/S Dronningensgade 10 DK-2300 København S Denmark Tel: +45 44 44 44 44 Fax: +45 44 44 44 44 E-mail: info@valtek.com Web: www.valtek.com	
Serienummer: 117-7427 Model: SC18GH Dato: 11/11/2011	
Valtek A/S Dronningensgade 10 DK-2300 København S Denmark Tel: +45 44 44 44 44 Fax: +45 44 44 44 44 E-mail: info@valtek.com Web: www.valtek.com	
Valtek A/S Dronningensgade 10 DK-2300 København S Denmark Tel: +45 44 44 44 44 Fax: +45 44 44 44 44 E-mail: info@valtek.com Web: www.valtek.com	Valtek A/S Dronningensgade 10 DK-2300 København S Denmark Tel: +45 44 44 44 44 Fax: +45 44 44 44 44 E-mail: info@valtek.com Web: www.valtek.com

9.4.1 Elenco parti di ricambio - Serie ED 300

ITEM NO.	PART NUMBER	DESCRIPTION	Exploded view/QTY.
1	526029	Gitter / Grid / Schutzgitter	2
2	796511BL	Top EPP / Top EPP / Deckel EPP	1
3	449018	Elboks / Electrical box / Schaltkasten	1
5	507114	Topdæksel til buet front / Top part for front panel / Top Deckel für Frontabdeckung	1
8	706130	Blæser R2E190 / Fan R2E190 / Lüfter R2E190	1
9	507108	Blæsestragt / Funnel for fan / Luftansaug für Ventilator	1
10	679000	Fordamper / Evaporator / Verdampfer	1
11	626046	Termoventil / Thermo valve / Thermoventil	1
12	R-659005	Tørfilter / Dry filter / Trockenfilter	1
13	706098	Kondensator 5mF 117-7111 / Capacitor 5mF 117-7111 / Kondensator 5mF 117-7111	1
14	709172	Højtrykspresostat / High pressure switch / Hochdruckpressostat	1
15	706097	Kondensator 40mF 117-5372 / Capacitor 40mF 117-5372 / Kondensator 40mF 117-5372	1
16	729940	Komplet styring inkl. display / Controller unit and display / Komplet Regler mit Display (VTC200)	1
16A	709152	Kun display / Only display unit / Nur display (VTC200)	1
16B	729216	Kun styring / Only controller unit / Nur Regler (VTC200)	1
17	709148	Føler for luft og vand temp. / Sensor for air and water temp. / Fühler für Lufttemperatur/Wassertemp.	1
18	609923	Kompressor SC10GHH / Compressor SC10GHH / Verdichter SC10GHH	1
19	306002	Fødder til kompressor / Feet for compressor / Füße für Kompressor	4
20	439018BL/GRWH	Løs buet front / Metal front cover / Metall Frontabdeckung (BL = Black / Schwarz) / (GR = Grey / Grau) / (WH = White / Weiss)	1
21	706143	Magnetventil / Solenoid valve / Magnetventil	1
22	706144	Spole til magnetventil / Coil for solenoid valve / Spule für Magnetventil	1
23	529007BL	Drejknop / Rotary button / Drehknopf	1
24A	489002	Magnesium anode 5/4" / Magnesium anode 5/4" / Magnesium Anode 5/4"	1
24B	489006	Signal anode 5/4" / Signal anode 5/4" / Signalanode 5/4"	1
25A	706023	Elistav 2 kW / Heating element 2 kW / Heizstab 2 kW	1
25B	706022	Elistav 1.5 kW / Heating element 1.5 kW / Heizstab 1.5 kW	1
25C	706028	Elistav 1.5 kW / Heating element 1.5 kW / Heizstab 1.5 kW (Titanium for stainless steel tank)	1
25D	706029	Elistav 2 kW / Heating element 2 kW / Heizstab 2 kW (Titanium for stainless steel tank)	1
26	706132	Termostat / Thermostat / Thermostat für Heizstab	1
28	429005	Stilbare fødder / Adjustable feet / Verstellbare Füße	3
30	451000	Bærehåndtag / Handle / Traggriff	1
31	706131	Ventilator-kondensator 2mF / Fan capacitor 2mF / Ventilator-kondensator 2mF	1
32	709089	Ventilator-kondensator 6mF / Fan capacitor 6mF / Ventilator-kondensator 6mF	1
33	709154	Terminal / Terminal / Leitungsanschlüsse Satz	1-5
35	427022	Luftafskærmning / Plate for air guard / Abschirmplatte	1
37	956304	Eldiagram / Wiring diagram / Schaltplan (VTC200)	1
38	706099	Relæ for kompressor SC10GHH 117-7425 / relay for compressor SC10GHH 117-7425 / Relais für Kompressor SC10GHH 117-7425	1
39	426135	Eiplade for kompressor eludstyr / Plate for electrical components for compressor / Platte für Elektrische Komponenten der Kompressor	1
40	439025	Displaypanel, Display og drejknop / Display panel, Display and button / Displayblech, Display und Reglerknopf	1

Model: ED300 Part No: 439025 Rev: 01 Date: 14.02.18	
Approved: [Signature] Name: [Name] Title: [Title]	Checked: [Signature] Name: [Name] Title: [Title]
Drawn: [Signature] Name: [Name] Title: [Title]	Checked: [Signature] Name: [Name] Title: [Title]
Part No: 439025 Rev: 01 Date: 14.02.18	Part No: 439025 Rev: 01 Date: 14.02.18



9.5 Parametri del Modbus

Name	Unit	Read Holding Register (4x)				Decimal	Offset	Remarks
		Modbus Address	Min	Max				
005.T_setpoint	(T Soll)	°C	4	5	62	0	0	
006.T_min	(T min)	°C	5	5	62	0	0	
007.T2_min	(T2 min)	°C	6	5	62	0	0	
008.Timer	(Timer)	OnOff	7	0	1	0	0	0 = Off 1 = On
009.Start_HP_Hour	(h_Uhr)	Hour	8	0	23	0	0	
010.Start_HP_Min	(m_Uhr)	Min	9	0	59	0	0	
011.Stop_HP_Hour	(h_Stop)	Hour	10	0	23	0	0	
012.Stop_HP_Min	(h_Stop)	Min	11	0	59	0	0	
013.H_pump	(Betr.art)		12	0	5	0	0	0 = Off 1 = Only HP 2 = Only EL 3 = HP + EL 4 = Boiler 5 = HP + Boiler
014.Legionel_Auto_function	(T Legio)		13	0	2	0	0	0 = Off 1 = 60°C 2 = 65°C
015.Wwprotec	(Tmin RL)	°C	14	5	20	0	0	
016.FanOper *	(PDC_LS)		15	0	1	0	0	0 = Low (AC fan only) 1 = High (AC fan only)
				0	3	0	0	0 = Off (EC Fan only) 1 = EC Low (EC Fan only) 2 = EC Mid (EC Fan only) 3 = EC High (EC Fan only)
017.FanCon *	(KWL)		16	0	2	0	0	0 = Off 1 = EC Low 2 = EC Mid 3 = EC High
018.Solacel	(PV.Modus)		17	0	3	0	0	0 = Off 1 = Only HP 2 = Only EL 3 = HP + EL
019.SC_HP	(T.PV_PDC)	°C	18	5	62	0	0	
020.SC_EL	(T.PV_EL)	°C	19	5	62	0	0	
021.Holiday	(Ferien)		20	0	5	0	0	0 = Off 1 = 1 Week 2 = 2 Weeks 3 = 3 Weeks 4 = 3 Days 5 = Manual
022.Man_days_set	(AbwTage)	Days	21	1	99	0	0	
023.Boost	(Boost)	OnOff	22	0	1	0	0	
024.FanPause *	(VenPause)		23	0	6	0	0	0 = Off 1 = 30m/15s 1 = 30m/30s 1 = 60m/15s 1 = 60m/30s 1 = 90m/15s 1 = 90m/30s
026.Language	(linguaggio)		25	0	10	0	0	0 = inglese 1 = tedesco 2 = francese 3 = olandese 4 = spagnolo 5 = italiano 6 = danese 7 = svedese 8 = norvegese 9 = polacco 10 = sloveno 11 = croato
027.Defrost	(Tipo di sbrinamento) <i>(si prega di non modificare)</i>		26	0	2	0	0	0 = Air 1 = Gas 2 = Tmin RF
028.Anode *	(Anode)	OnOff	27	0	1	0	0	
029.T_max	(T max)	°C	28	5	62	0	0	

Name	Unit	Read Holding Register (4x)				Decimal	Offset	Remarks
		Modbus Address	Min	Max				
030.Fan_type* (VrntTyp)		29	0	1	0	0	0 = AC 1 = EC	
031.EC_Fan_Level1 * (EC LS1)	%	30	0	100	0	0		
032.EC_Fan_Level2 * (EC LS2)	%	31	0	100	0	0		
033.EC_Fan_Level3 * (EC LS3)	%	32	0	100	0	0		
034.Legionel_Auto_function_days		33	3	14	0	0		
104.RTCSek		103						
105.RTCMin		104						
106.RTCHour		105						
107.RTCDay		106						
108.RTCDate		107						
109.RTCMonth		108						
110.RTCYear		109						
115 ModbusAdresse 1-247		114	1	247	0	0		
116 ModbusBaudrate 1=19200 2=9600		115	1	2	0	0		
117 Modbus Paritet 0=None 1=ODD 2=EVEN		116	0	2	0	0		
118 ModbusAllowWrite 1=Allow write		117	0	1	0	0		

Datapoint ES1076		Read Input Register (3x)		
Name	Unit	Modbus Address	Number of Decimal	Offset
DI1_Pressostat	OnOff	0	0	0
DI2_Solcelle (PV)	OnOff	1	0	0
T1 (Temperatura evaporatore)	°C	7	1	0
T2 (Temperatura di conservazione)	°C	8	1	0
Relay1_Kompressor	OnOff	9	0	0
Relay2_Elpatron	OnOff	10	0	0
Relay3_Kedel	OnOff	11	0	0
Relay4_Magnetventil	OnOff	12	0	0
Relay6_Kondensator	OnOff	13	0	0
Relay7_Ventilator	OnOff	14	0	0
DA0_0-10 Volt (nur für installateur) (1000 = 10V / 500 = 5V) (Für EC Lüfter)	Volt	15	0	0
Stato (per la traduzione dei bit di dati, è necessario che i dispositivi esterni abbiano questa opzione di funzione).	Binario	16	0	0
Rest_days	Day	17	0	0
Unit_Alarm (per la traduzione dei bit di dati è necessario che i dispositivi esterni abbiano questa opzione di funzione)	Binario	18	0	0
T3	°C	19	1	0
FW_Version (per la traduzione dei bit di dati è necessario che i dispositivi esterni abbiano questa opzione di funzione)	Binario	119	1	0

Modbus protocol	
Mode	RTU RS485 *
Baud	Modbus baud rate (Setpoint)
Start bits	1
Data bits	8
Stop bits	1 stop bit at Even or Odd, 2 stop bit at None
Parity	Modbus parity (Setpoint)
Address	Modbus address (Setpoint)
Registers Map	
Support function	3,4,6,17



Altri parametri Modbus possono essere visibili in un sistema Modbus. Questi parametri non devono essere modificati e possono causare l'esclusione della garanzia.



* Una resistenza di 120 ohm sarà compresa tra **A** e **B** posizionati sul primo dispositivo e sull'ultimo dispositivo in una rete **RS485**. L'impedenza totale è di 60 ohm.

9.6 Protocollo di messa in servizio

Operatore
d'impianto

Nome	
Cognome	
Indirizzo	
Codice postale luogo	
Numero di telefono	

Installatore

Firma	
Indirizzo	
Codice postale luogo	
Numero di telefono	

Descrizione del
sistema

Modello	ED 400 ED 300 ED 310 Compact <input type="checkbox"/>	ED 400 WT ED 300 WT ED 310 WT Compact <input type="checkbox"/>	ED 400 2WT ED 300 2WT <input type="checkbox"/>
Numero di serie			
Data di messa in funzione			
Connessione all'aria	Ricircolo - Attacco del canale dell'aria su un solo lato Attacco del canale dell'aria su due lati - Aria esterna		
Altre fonti di calore	Caldaia - Riscaldamento a pellet - Sistema solare termico come fonte di riscaldamento primaria - secondaria		
Connessione fotovoltaica	Si / No		

Il sistema è stato messo in funzione correttamente. L'operatore è stato istruito e gli sono state consegnate le istruzioni di installazione e di funzionamento.

Data/firma/timbro della società (se disponibile)

Copyright di 1 Eco Design GmbH

L'uso o la riproduzione di questo manuale di installazione, in tutto o in parte, sono consentiti solo con l'espressa autorizzazione della 1 Eco Design GmbH.